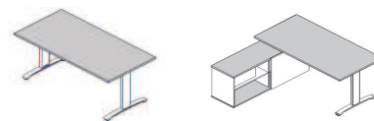


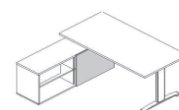
SPECYFIKACJA TECHNICZNA

KOLORYSTYKA

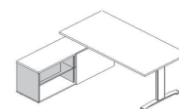
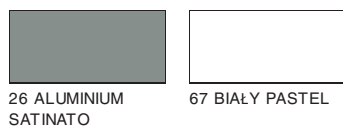
BLAT, WIENIEC GÓRNY, WIENIEC DOLNY



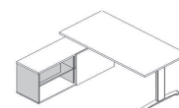
FRONT



KORPUS - I GRUPA CENOWA



KORPUS - II GRUPA CENOWA



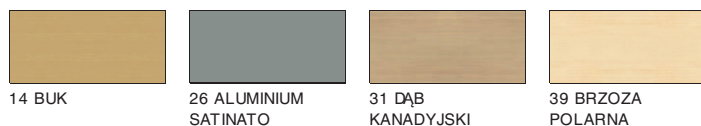
PRZELOTY KABLOWE - CZARNY



PRZELOTY KABLOWE - BIURKA - BLAT, NOGA, ŁĄCZYNA



PRZELOTY KABLOWE - ALUMINIOWY



SPECYFIKACJA TECHNICZNA

KOLORYSTYKA

STELAŻ - (KOLUMNA)



08 CZARNY



09 ALUMINIUM



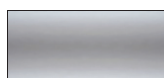
STELAŻ - (STOPA)



09 ALUMINIUM



STELAŻ - (STOPA DOPLATA 45ZŁ ZA STOPĘ (1SZT.) DO CENY BIURKA (KOMPLET 90ZŁ))



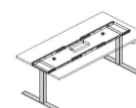
25 ALUMINIUM
POLEROWANE



STELAŻ ELEKTRYCZNY

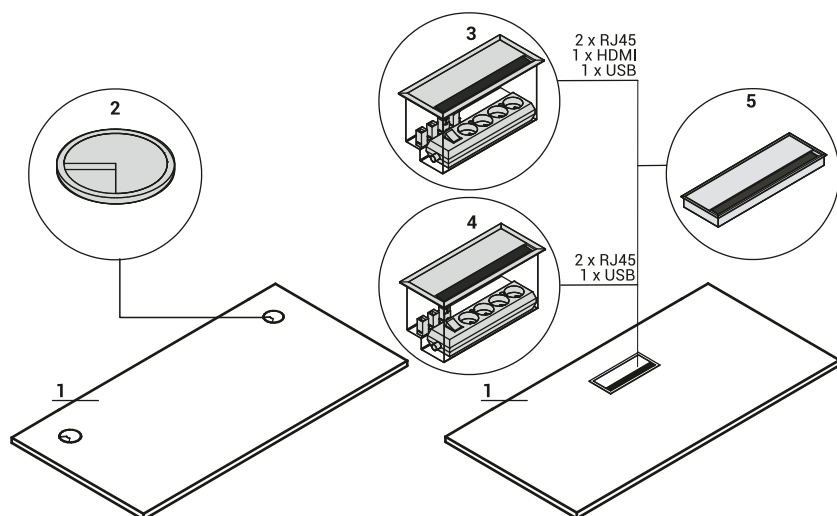


09 ALUMINIUM



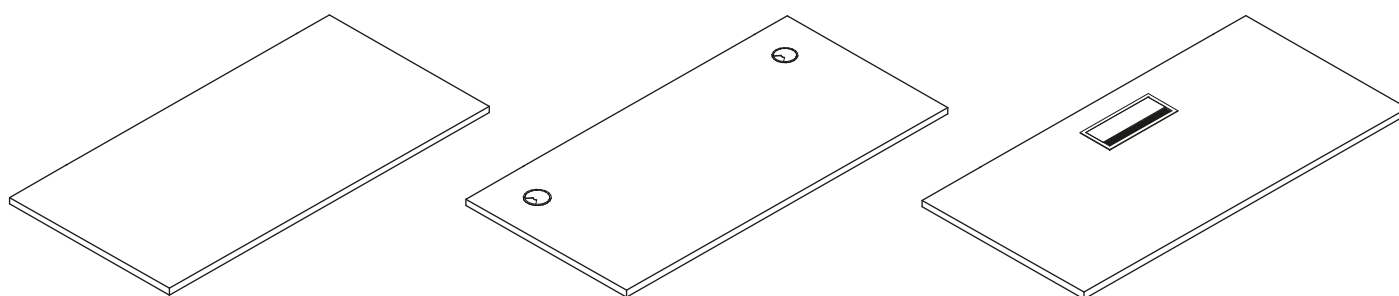
SPECYFIKACJA TECHNICZNA

BLAT

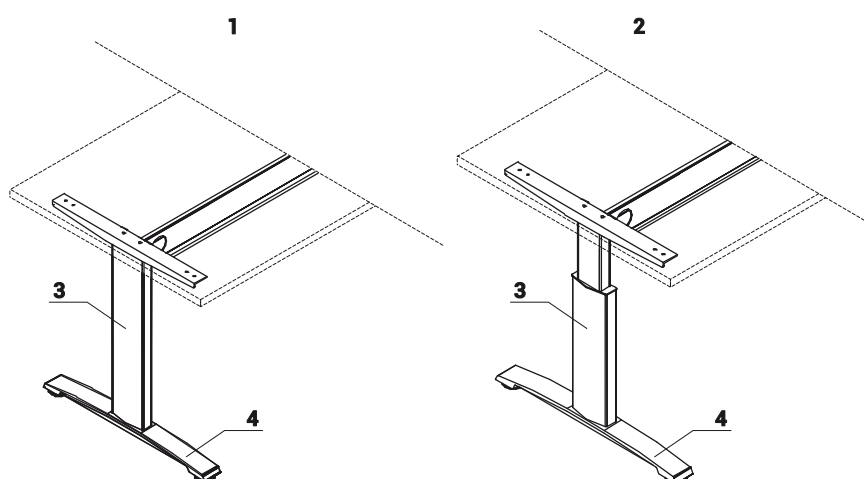


1. **Blat** - płyta melaminowana 28mm, obrzeża PVC
2. **OPCJA Z DOPLATĄ** - 2 x przepust kablowy PVC - \varnothing 80mm
3. **OPCJA Z DOPLATĄ** - Mediabox M04H- 2xRJ45 (class E, cat. 6) + 1 x USB + 1 x HDMI + 4 x 230V, kolor 09 - aluminium
4. **OPCJA Z DOPLATĄ** - Mediabox M04- 2xRJ45 (class E, cat. 6) + 1 x USB + 4 x 230V, kolor 09 - aluminium
5. **OPCJA Z DOPLATĄ** - Top access M05 - kolor 09 - aluminium

BLAT - KONFIGURACJE



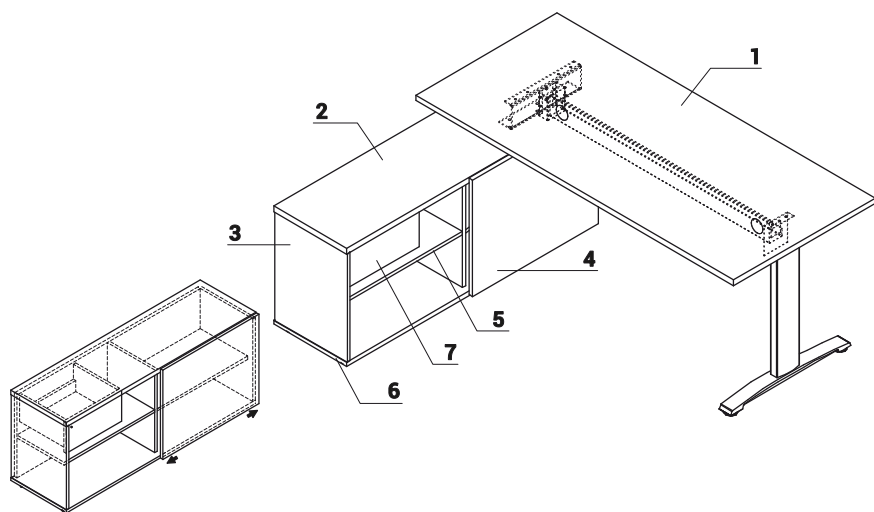
STELAŻ



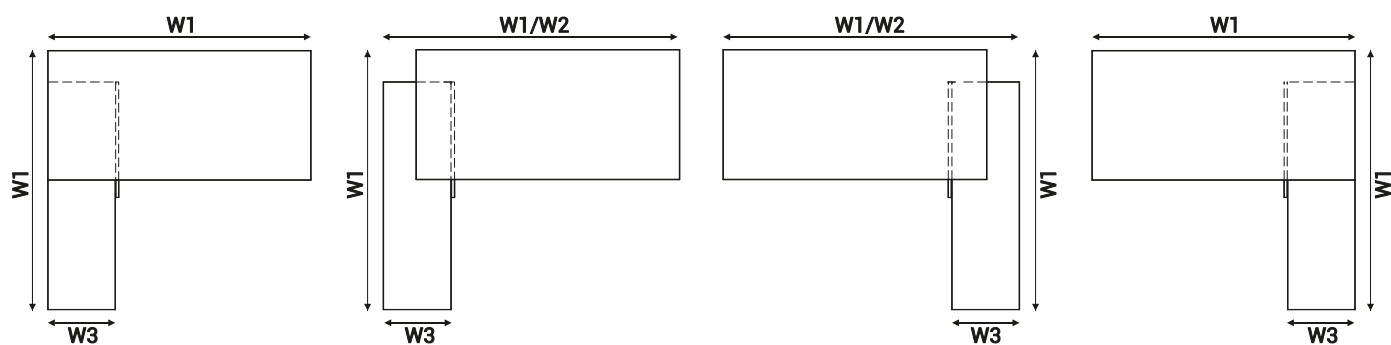
1. **Stelaż bez regulacji** - wysokość 740mm
2. **Stelaż z regulacją** - regulacja manualna 620-820mm, skokowa co 20mm
3. **Kolumna** - Pionowe prowadzenie kablowe, malowane proszkowo
4. **Stopa** - aluminium polerowane (z dopłatą) lub malowane proszkowo

SPECYFIKACJA TECHNICZNA

BIURKO Z SZAFKĄ MANAGERSKĄ

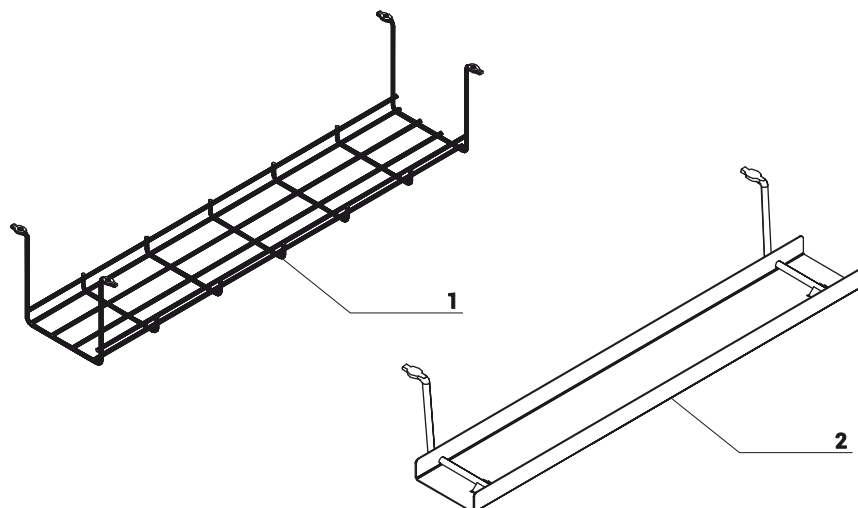


1. **Blat** - płyta melaminowana 28mm, obrzeża PVC
2. **Wieniec górny** - płyta melaminowana 28mm, obrzeża PVC
3. **Boki** - płyta melaminowana 18mm, obrzeża PVC
4. **Front przesuwny** - płyta melaminowana 18mm, obrzeża PVC
5. **Półka** - płyta melaminowana 18mm, obrzeże PVC
6. **Wieniec dolny** - płyta melaminowana 18mm, obrzeża PVC
7. **Szublada** - płyta melaminowana 18mm, obrzeża PVC, zamek patentowy - możliwość zmiany usytuowania



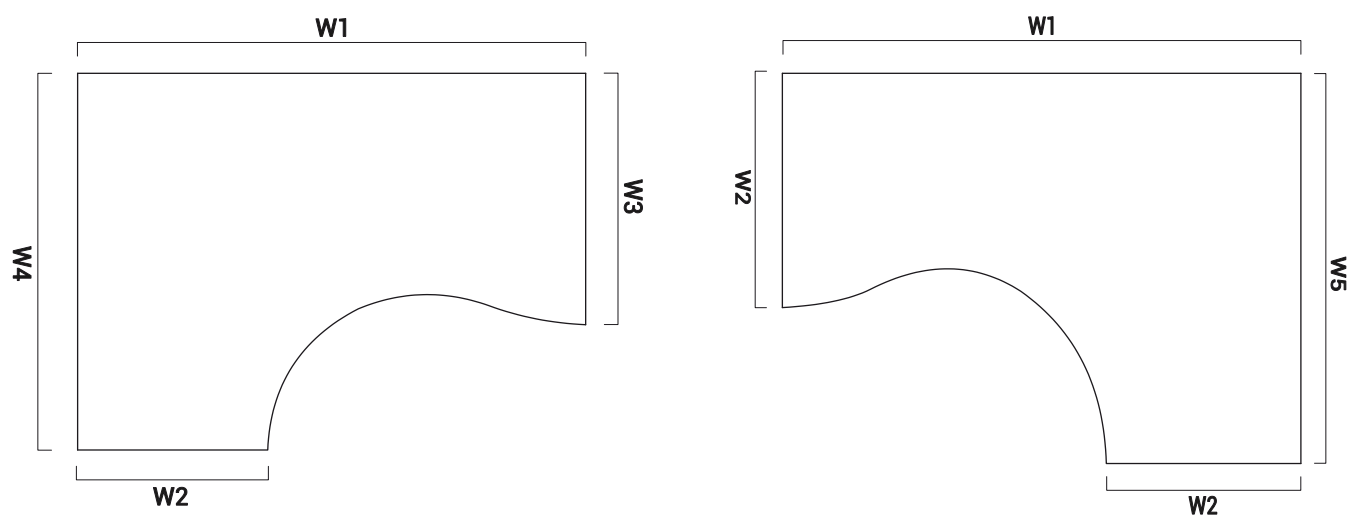
W1 - 1600mm | W2 - 1702mm | W3 - 432mm

AKCESORIA



1. **Szyna S69** - metal malowany proszkowo, kolor 09-aluminium
2. **Szyna E64** - metal malowany proszkowo, kolor 09-aluminium

SPECYFIKACJA TECHNICZNA
WYMIARY BLATÓW KSZTAŁTOWYCH



W1 - 1600mm | W2 - 600mm | W3 - 800mm | W4 - 1200mm | W5 - 1000mm

WIDOK I RZUT OBIEKTU	WYMIARY [mm]			SYMBOL						UWAGI
	SZEROKOŚĆ	GŁĘBOKOŚĆ	WYSOKOŚĆ			kg	m ³	szt		

BIURKA PROSTE

	800	800	740	BR01		25.0	0.046	5		
	1200	800	740	BR02		33.0	0.060	5		
	1400	800	740	BR03		37.0	0.067	5		
	1600	800	740	BR04		39.9	0.080	5		
	1800	800	740	BR05		44.6	0.082	5		
	800	600	740	BR61		21.9	0.039	5		
	1200	600	740	BR63		27.9	0.051	5		
	1400	600	740	BR64		28.9	0.057	5		
	1600	600	740	BR65		30.9	0.067	5		

Ł

LEGENDA:

- WAGA NETTO

- OBJĘTOŚĆ

- ILOŚĆ PACZEK

WIDOK I RZUT OBIEKTU	WYMIARY [mm]			SYMBOL						UWAGI
	SZEROKOŚĆ	GLĘBOKOŚĆ	WYSOKOŚĆ			kg	m3	szt		

BIURKA Z MANUALNĄ REGULACJĄ WYSOKOŚCI

	800	800	740	BR01R		25.0	0.046	5		regulacja wysokości w zakresie 620-820mm, skokowo co 20mm
	1200	800	740	BR02R		33.0	0.060	5		regulacja wysokości w zakresie 620-820mm, skokowo co 20mm
	1400	800	740	BR03R		37.0	0.067	5		regulacja wysokości w zakresie 620-820mm, skokowo co 20mm
	1600	800	740	BR04R		39.9	0.080	5		regulacja wysokości w zakresie 620-820mm, skokowo co 20mm
	1800	800	740	BR05R		44.6	0.082	5		regulacja wysokości w zakresie 620-820mm, skokowo co 20mm
	800	600	740	BR61R		21.9	0.039	5		regulacja wysokości w zakresie 620-820mm, skokowo co 20mm
	1200	600	740	BR63R		27.9	0.051	5		regulacja wysokości w zakresie 620-820mm, skokowo co 20mm
	1400	600	740	BR64R		28.9	0.057	5		regulacja wysokości w zakresie 620-820mm, skokowo co 20mm
	1600	600	740	BR65R		30.9	0.067	5		regulacja wysokości w zakresie 620-820mm, skokowo co 20mm

Ł

LEGENDA:

- WAGA NETTO

- OBJĘTOŚĆ

- ILOŚĆ PACZEK

WIDOK I RZUT OBIEKTU	WYMIARY [mm]			SYMBOL						UWAGI
	SZEROKOŚĆ	GŁĘBOKOŚĆ	WYSOKOŚĆ			kg	m3	szt		

BIURKA KSZTAŁTOWE

	1600	1200	740	BR10		43.9	0.102	5		należy zastosować odpowiednią nogę podpierającą
	1600	1200	740	BR11		43.9	0.102	5		należy zastosować odpowiednią nogę podpierającą
	1600	1000	740	BR66		39.9	0.089	5		należy zastosować odpowiednią nogę podpierającą
	1600	1000	740	BR67		37.6	0.090	5		należy zastosować odpowiednią nogę podpierającą
	1700	888	740	BR19		39.9	0.086	5		należy zastosować odpowiednią nogę podpierającą

Ł

LEGENDA:

- WAGA NETTO

- OBJĘTOŚĆ

- ILOŚĆ PACZEK

WIDOK I RZUT OBIEKTU	WYMIARY [mm]			SYMBOL						UWAGI
	SZEROKOŚĆ	GŁĘBOKOŚĆ	WYSOKOŚĆ			kg	m3	szt		

BIURKA KSZTAŁTOWE Z MANUALNĄ REGULACJĄ WYSOKOŚCI

	1600	1200	740	BR10R		43.9	0.102	5		regulacja wysokości w zakresie 620-820mm, skokowo co 20mm
	1600	1200	740	BR11R		43.9	0.102	5		regulacja wysokości w zakresie 620-820mm, skokowo co 20mm
	1600	1000	740	BR66R		39.9	0.089	5		regulacja wysokości w zakresie 620-820mm, skokowo co 20mm
	1600	1000	740	BR67R		37.6	0.090	5		regulacja wysokości w zakresie 620-820mm, skokowo co 20mm
	1700	888	740	BR19R		39.9	0.086	5		regulacja wysokości w zakresie 620-820mm, skokowo co 20mm

BIURKA Z SZAFKĄ MANAGERSKĄ

	1702 1600	1600	740	BRL16		98.1	0.228	13		uniwersalne (lewe / prawe)
	1902 1800	1600	740	BRL18		101.5	0.239	13		uniwersalne (lewe / prawe)

Ł

LEGENDA:

- WAGA NETTO

- OBJĘTOŚĆ

- ILOŚĆ PACZEK

WIDOK I RZUT OBIEKTU	WYMIARY [mm]			SYMBOL						UWAGI
	SZEROKOŚĆ	GLĘBOKOŚĆ	WYSOKOŚĆ			kg	m3	szt		
	80	80	23	PK80		0.1	0.000	1		przełot kablowy 02-szary,08-czarny,67-biały
	275	120	140	M04		0.0	0.001	0		4x230V, 2xRJ45, 1xUSB
	275	120	140	M04H		0.0	0.001	0		4x230V, 2xRJ45, 1xUSB, 1xHDMI
	275	120	25	M05		0.3	0.002	1		TOP ACCESS
	460	110	121	E64		1.0	0.006	0		kanal kablowy 09 - aluminium
	580	162	123	S69		1.0	0.015	1		09 - aluminium
				AK5		0.2	0.000	1		zaczep do prowadzenia kabla 5szt., 08-czarny
				AK3		0.2	0.000	1		rzepy do mocowania kabli, 02-szary(3 z wkrętami, 3 bez wkrętów)
	1000	70	35	S82		1.0	0.005	1		grzebień do mocowania kabli pod blatem, 09-aluminium

LEGENDA:

- WAGA NETTO

- OBJĘTOŚĆ

- ILOŚĆ PACZEK

WIDOK I RZUT OBIEKTU	WYMIARY [mm]			SYMBOL						UWAGI
	SZEROKOŚĆ	GLĘBOKOŚĆ	WYSOKOŚĆ			kg	m3	szt		
	140	70	750	S81		1.1	0.008	1		przewodzenie kabli (kręgosłup) kolor 09-aluminium
	140	140	750	S94		1.0	0.004	1		przewodzenie kabli (sprężyna) kolor 09-aluminium
	212	460	617	S83		2.6	0.027	1		zawiesie do komputera, kolor: 09-aluminium, 15-biały połysk, 154-antracyt
	220	470	148	S73		3.2	0.002	1		wózek do komputera, 26 - aluminium satinato
	610	400	85	C01		0.5	0.010	1		półka pod klawiaturę do biurka na gł. 800mm, 02-szary

LEGENDA:

- WAGA NETTO

- OBJĘTOŚĆ

- ILOŚĆ PACZEK

