

NADIR steel 02 chrome z mechanizmem Tilt



OPIS

Siedzisko i oparcie

- szerokie, komfortowe siedzisko i ergonomicznie wyprofilowane oparcie
- komfortowe, wysokie oparcie
- oparcie tapicerowane z obydwu stron

Mechanizm

- możliwość swobodnego kołysania się
- maksymalny kąt wychylenia oparcia wynosi 13°
- możliwość blokady oparcia w pozycji do pracy
- regulacja siły oporu oparcia
- płynna regulacja wysokości krzesła za pomocą podnośnika pneumatycznego

Podłokietniki

- stalowe podłokietniki z miękkimi, tapicerowanymi nakładkami

Podstawa

- stalowa, chromowana

Kółka

- samohamowne kółka do powierzchni dywanowych lub do powierzchni twardych

Inne właściwości

- dostępna wersja stacjonarna

WYKOŃCZENIA

SKÓRA DWOINA



Skład: skóra dwoina (1,1 - 1,3 mm)

MICRO



Skład: 100% poliester

Gramatura: 160 g/m²

Odporność na ścieranie: 50 000 cykli Martindale

Trudnozapalność: EN 1021-1, EN 1021-2

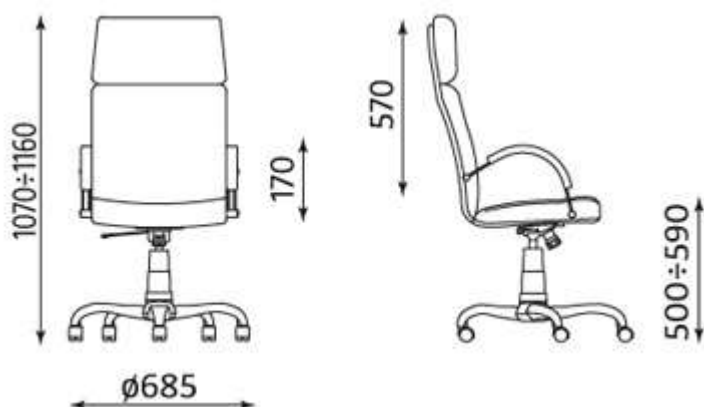
Inne:

EN 71-1 Bezpieczeństwo zabawek (właściwości mechaniczne i fizyczne)

EN 71-2 Bezpieczeństwo zabawek (palność)

EN 71-3 Bezpieczeństwo zabawek (migracja określonych pierwiastków)

WYMIARY



KONTAKT

Nowy Styl Sp. z o.o.
Pużaka 49
38-400 Krosno
Infolinia: 0801 177-291
Tel. 13 43 76 100
Fax: 13 43 62 732
info@nowystylgroup.com
www.nowystyl.com

Dział Sprzedaży Krajowej

ul. Fabryczna 8
38-200 Jasło
Tel.+48 13 43 76 100

Dział Marketingu

Warszawska 15
32-086 Węgrzce
Tel. 12 63 98 602