

ORION steel 04 chrome z mechanizmem Multiblock



OPIS

Siedzisko i oparcie

- szerokie, komfortowe siedzisko i ergonomicznie wyprofilowane oparcie
- komfortowe, wysokie oparcie
- oparcie tapicerowane z obydwu stron

Mechanizm

- możliwość swobodnego kołysania się
- maksymalny kąt wychylenia oparcia wynosi 16°
- możliwość blokady siedziska i oparcia w 5 pozycjach
- regulacja siły oporu oparcia
- Anti-Shock – zabezpieczenie przed uderzeniem oparcia w plecy użytkownika
- płynna regulacja wysokości krzesła za pomocą podnośnika pneumatycznego

Podłokietniki

- stalowe podłokietniki z miękkimi, tapicerowanymi nakładkami

Podstawa

- polerowane aluminium

Kółka

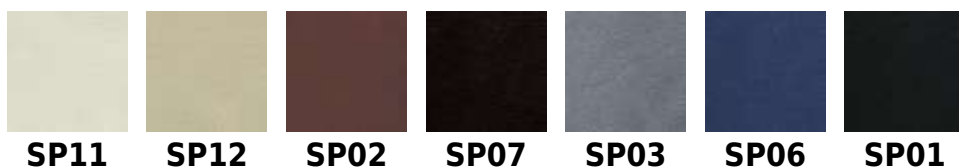
- samohamowne kółka do powierzchni dywanowych lub do powierzchni twardych

Inne właściwości

- wieszak opcjonalnie

WYKOŃCZENIA

SKÓRA DWOINA



Skład: skóra dwoina (1,1 - 1,3 mm)

SKÓRA LICOWA LE FRONT

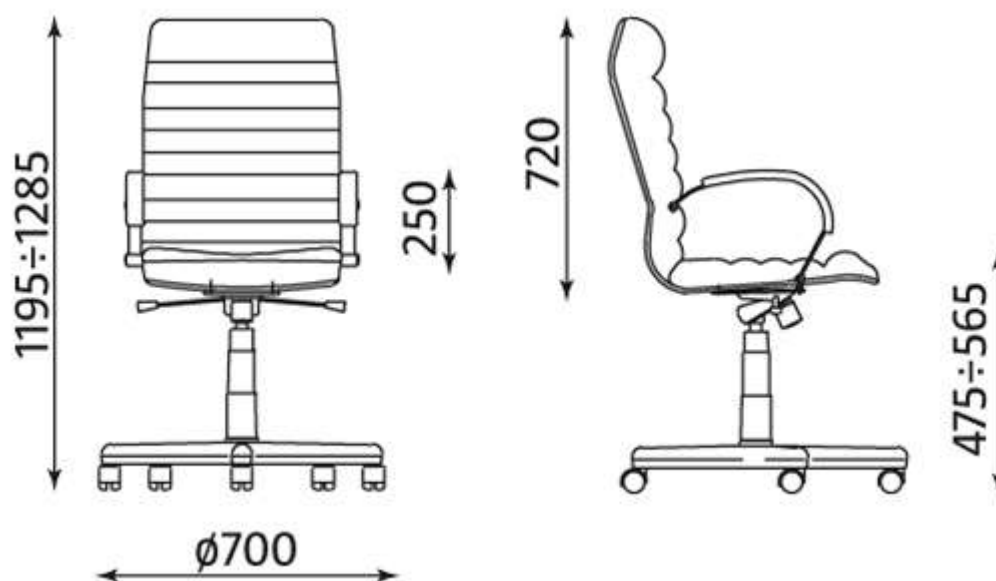


Skład: miękka skóra licowa (0,9 - 1,1 mm), barwiona na wskroś (barwiona całkowicie)

SKÓRA LICOWA SD FRONT

Skład: miękka skóra licowa (0,9 - 1,1 mm), barwiona na wskroś (barwiona całkowicie)

WYMIARY



KONTAKT

Nowy Styl Sp. z o.o.
Pużaka 49
38-400 Krosno
Infolinia: 0801 177-291
Tel. 13 43 76 100
Fax: 13 43 62 732
info@nowystylgroup.com
www.nowystyl.com

Dział Sprzedaży Krajowej

ul. Fabryczna 8
38-200 Jasło
Tel.+48 13 43 76 100

Dział Marketingu

Warszawska 15
32-086 Węgrzce
Tel. 12 63 98 602