

SONATA LUX 24/7 HRU z mechanizmem Duetto Multiblock



OPIS

Siedzisko i oparcie

- szerokie, komfortowe siedzisko i ergonomicznie wyprofilowane oparcie ze zintegrowanym zagłówkiem
- komfortowe, wysokie oparcie
- oparcie tapicerowane z obydwu stron
- specjalne komponenty i tapicerka o bardzo wysokiej wytrzymałości (odporność na ścieranie: 500 000 cykli Martindale'a) zapewniające wyjątkową trwałość. Fotel przeznaczony do pracy przez 24h/dobę 7 dni w tygodniu.
- specjalne komponenty zwiększające wytrzymałość, umożliwiające pracę osobom o wadze do 150 kg w trybie 8 godzinnym.

Mechanizm

- możliwość swobodnego kołysania się
- możliwość blokady siedziska i oparcia w 5 pozycjach
- regulacja siły oporu oparcia
- Anti-Shock - zabezpieczenie przed uderzeniem oparcia w plecy użytkownika
- płynna regulacja wysokości krzesła za pomocą podnośnika pneumatycznego
- oparcie odchylające się synchronicznie z siedziskiem w stosunku 2:1 (w wersji z mechanizmem Epron Syncron)

Podłokietniki

- stalowe podłokietniki z miękkimi, tapicerowanymi nakładkami

Zagłówek

- stały, tapicerowany zagłówek

Podstawa

- polerowane aluminium

Kółka

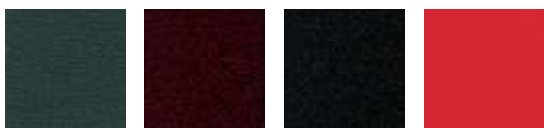
- samohamowne kółka do powierzchni dywanowych lub do powierzchni twardych

Inne właściwości

- wieszak opcjonalnie
- dostępna wersja stacjonarna

WYKOŃCZENIA

24/7



WK021 WK008 WK012 WK018

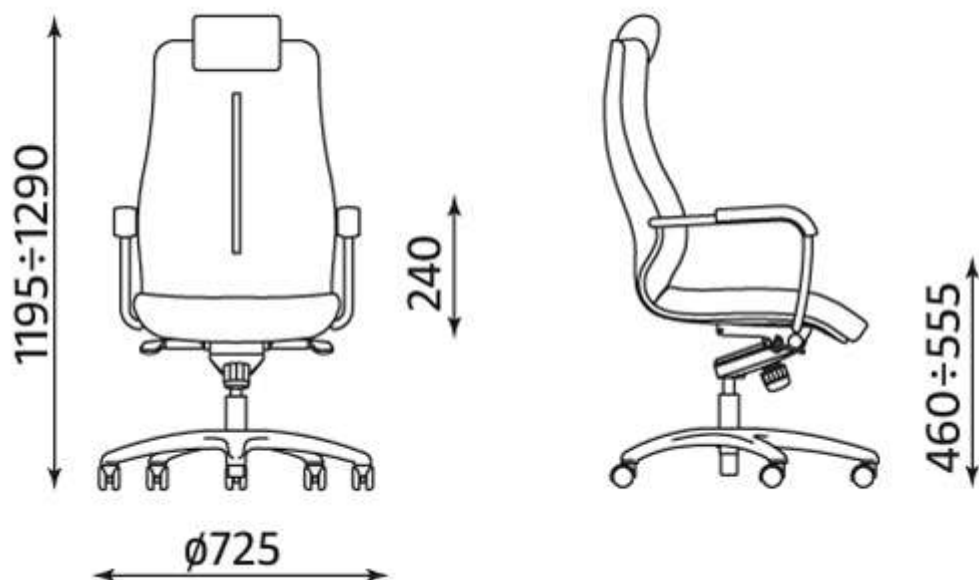
Skład: 50% poliamid, 33% wełna, 10% visil, 7% wiskoza

Gramatura: 435 g/m²

Odporność na ścieranie: ≥400 000 cykli Martindale

Trudnozapałność: EN 1021-1, EN 1021-2, BS 7176 low hazard, BS 7176 medium hazard, BS 5852 Crib 5, UNI 9175 Classe 1.IM

WYMIARY



Wszelkie prawa zastrzeżone © 2013 Grupa Nowy Styl

KONTAKT

Nowy Styl Sp. z o.o.
Pużaka 49
38-400 Krosno
Infolinia: 0801 177-291
Tel. 13 43 76 100
Fax: 13 43 62 732
info@nowystylgroup.com
www.nowystyl.com

Dział Sprzedaży Krajowej

ul. Fabryczna 8
38-200 Jasło
Tel.+48 13 43 76 100

Dział Marketingu

Warszawska 15
32-086 Węgrzce
Tel. 12 63 98 602