

PERFECT profil gtp2 ts12 z mechanizmem CPT



OPIS

Siedzisko i oparcie

- miękkie, tapicerowane siedzisko i oparcie
- ergonomicznie wyprofilowane oparcie

Mechanizm

- maksymalny kąt wychylenia oparcia wynosi 17°
- możliwość blokady oparcia w wybranej pozycji
- regulacja wysokości oparcia
- regulacja głębokości siedziska
- płynna regulacja wysokości krzesła za pomocą podnośnika pneumatycznego

Podłokietniki

- stałe podłokietniki z tworzywa sztucznego

Podstawa

- czarna, plastikowa

Kółka

- samohamowne kółka do powierzchni dywanowych lub do powierzchni twardych

TKANINA PODSTAWOWA C



C4 **C24** **C2** **C29** **C34** **C32** **C6**



C14 **C12** **C7** **C73** **C26** **C38** **C11**



C47

Skład: 100% włókno syntetyczne

Gramatura: 225 g/m²

Odporność na ścieranie: >= 30 000 cykli Martindale

SILVERTEX



SX0009 **Sx2011** **SX2016** **SX3066** **SX4001** **SX4002** **SX4024**



SX5008

Skład: warstwa wierzchnia: 100% winyl, podkład: 100% poliester HI-Loft

Gramatura: 685 g/m²

Odporność na ścieranie: 300 000 cykli Martindale

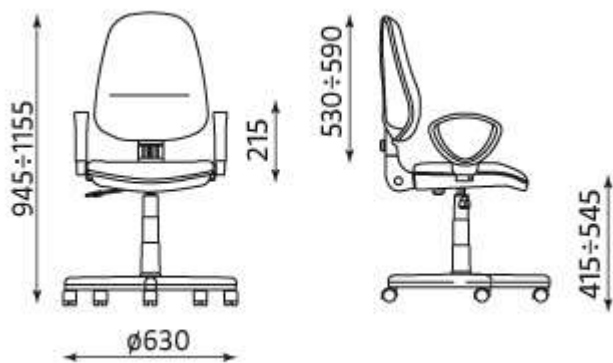
Trudnozapalność: EN 1021-1, EN 1021-2, DIN 4102 B1, NF P 92-503 M2, Önorm B 3825, Önorm A 3800-1 Q1

Inne:

PERMABLOK3® - wysoka ochrona przeciwbakteryjna i przeciwgrzybiczna

SILVERGUARD® - przyjazna dla środowiska naturalna ochrona antybakteryjna zapobiegająca

powstawaniu przykrego zapachu oraz uciążliwych plam (technologia wzbogacona jonami srebra)



Wszelkie prawa zastrzeżone © 2013 Grupa Nowy Styl

KONTAKT

Nowy Styl Sp. z o.o.
Pużaka 49
38-400 Krosno
Infolinia: 0801 177-291
Tel. 13 43 76 100
Fax: 13 43 62 732
info@nowystylgroup.com
www.nowystyl.com

Dział Sprzedaży Krajowej

ul. Fabryczna 8
38-200 Jasło
Tel. +48 13 43 76 100

Dział Marketingu

Warszawska 15
32-086 Węgrzce
Tel. 12 63 98 602