

GEM R26S steel 04 chrome z mechanizmem Active-1



OPIS

Siedzisko i oparcie

- miękkie, tapicerowane siedzisko i oparcie
- komfortowe, wysokie oparcie

Mechanizm

- możliwość swobodnego kołysania się
- oparcie odchylające się synchronicznie z siedziskiem w stosunku 2:1
- maksymalny kąt wychylenia oparcia wynosi 19°, przy 8° odchylenia siedziska
- możliwość blokady siedziska i oparcia w 5 pozycjach
- regulacja siły oporu oparcia
- Anti-Shock - zabezpieczenie przed uderzeniem oparcia w plecy użytkownika
- Up&Down - regulacja wysokości oparcia za pomocą systemu 10 zapadek
- płynna regulacja wysokości krzesła za pomocą podnośnika pneumatycznego

Podłokietniki

- regulowane podłokietniki

Podstawa

- polerowane aluminium

Kółka

- samohamowne kółka do powierzchni dywanowych lub do powierzchni twardych

WYKOŃCZENIA

CONTRACT



Skład: 100% poliester pochodzący z recyklingu. Nie zawiera pigmentów metalicznych.

Gramatura: 320 g/m²

Odporność na ścieranie: 100 000 cykli Martindale

Trudnozapalność: EN 1021-1, EN 1021-2, BS 7176 low hazard, BS 7176 medium hazard, BS 5852 Crib 5, NF P 503 M1, DIN 4102 B1, UNI 9174 Classe 1

Inne: Aspekty środowiskowe: Certyfikat EU Ecolabel, surowiec pochodzi z recyklingu

MICROFIBRA



Skład: 83% poliester, 17% bawełna,

Gramatura: 355 g/m²

Odporność na ścieranie: 100 000 cykli Martindale

Trudnozapalność: EN 1021-1, EN 1021-2

Inne: Zero Spot - system ochrony przed zabrudzeniami

MICRO



Skład: 100% poliester

Gramatura: 160 g/m²

Odporność na ścieranie: 50 000 cykli Martindale

Trudnozapalność: EN 1021-1, EN 1021-2

Inne:

EN 71-1 Bezpieczeństwo zabawek (właściwości mechaniczne i fizyczne)

EN 71-2 Bezpieczeństwo zabawek (palność)

OBAN



Skład: 100% polipropylen

Gramatura: 230 g/m²

Odporność na ścieranie: zgodne z EN 14465:2003 ocena A

Trudnozapalność: EN 1021-1

LUCIA



Skład: 100% poliester pochodzący z recyklingu. Nie zawiera pigmentów metalicznych

Gramatura: 260 g/m²

Odporność na ścieranie: 50 000 cykli Martindale

Trudnozapalność: EN 1021-1, EN 1021-2, BS 7176 low hazard, BS 476 Class 1

Inne: Aspekty środowiskowe: Certyfikat EU Ecolabel, surowiec pochodzi z recyklingu

BONDAI



Skład: 100% poliester

Gramatura: 250 g/m²

Odporność na ścieranie: 150 000 cykli Martindale

Trudnozapalność: EN 1021-1, EN 1021-2, BS 7176 medium hazard, BS 5852 Crib 5

SEMPRE



Skład: 100% poliester

Gramatura: 366 g/m²

Odporność na ścieranie: 160 000 cykli Martindale

Trudnozapałność: EN 1021-1, EN 1021-2

XTREME



Skład: 100% poliester pochodzący z recyklingu. Nie zawiera pigmentów metalicznych

Gramatura: 310 g/m²

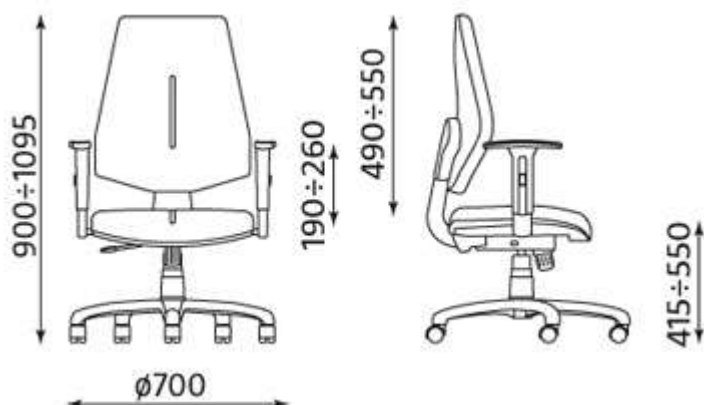
Odporność na ścieranie: 100 000 cykli Martindale

Trudnozapałność: EN 1021-1, EN 1021-2, BS 7176 low hazard, BS 7176 medium hazard, BS 5852 Crib 5,

DIN 4102 B1, UNI 9174 Classe 1

Inne: Aspekty środowiskowe: Certyfikat EU Ecolabel, surowiec pochodzi z recyklingu

WYMIARY



KONTAKT

Nowy Styl Sp. z o.o.
Pużaka 49
38-400 Krosno
Infolinia: 0801 177-291
Tel. 13 43 76 100
Fax: 13 43 62 732
info@nowystylgroup.com
www.nowystyl.com

Dział Sprzedaży Krajowej

ul. Fabryczna 8
38-200 Jasło
Tel.+48 13 43 76 100

Dział Marketingu

Warszawska 15
32-086 Węgrzce
Tel. 12 63 98 602