

## INSPIRE R10 steel 02 chrome z mechanizmem Active-1



### OPIS

#### **Siedzisko i oparcie**

- miękkie, tapicerowane siedzisko i oparcie
- ergonomicznie wyprofilowane oparcie

#### **Mechanizm**

- możliwość swobodnego kołysania się
- oparcie odchylające się synchronicznie z siedziskiem w stosunku 2:1
- maksymalny kąt wychylenia oparcia wynosi 19°, przy 8° odchylenia siedziska
- możliwość blokady siedziska i oparcia w 5 pozycjach
- regulacja siły oporu oparcia
- Anti-Shock - zabezpieczenie przed uderzeniem oparcia w plecy użytkownika
- Up&Down - regulacja wysokości oparcia za pomocą systemu 10 zapadek
- płynna regulacja wysokości krzesła za pomocą podnośnika pneumatycznego

#### **Podłokietniki**

- regulowane podłokietniki

#### **Podstawa**

- stalowa, chromowana

## Kółka

- samohamowne kółka do powierzchni dywanowych lub do powierzchni twardych

## WYKOŃCZENIA

### CONTRACT



**Skład:** 100% poliester pochodzący z recyklingu. Nie zawiera pigmentów metalicznych.

**Gramatura:** 320 g/m<sup>2</sup>

**Odporność na ścieranie:** 100 000 cykli Martindale

**Trudnozapalność:** EN 1021-1, EN 1021-2, BS 7176 low hazard, BS 7176 medium hazard, BS 5852 Crib 5, NF P 503 M1, DIN 4102 B1, UNI 9174 Classe 1

**Inne:** Aspekty środowiskowe: Certyfikat EU Ecolabel, surowiec pochodzi z recyklingu

### MICRO



**Skład:** 100% poliester

**Gramatura:** 160 g/m<sup>2</sup>

**Odporność na ścieranie:** 50 000 cykli Martindale

**Trudnozapalność:** EN 1021-1, EN 1021-2

**Inne:**

EN 71-1 Bezpieczeństwo zabawek (właściwości mechaniczne i fizyczne)

EN 71-2 Bezpieczeństwo zabawek (palność)

EN 71-3 Bezpieczeństwo zabawek (migracja określonych pierwiastków)

### OBAN



**Skład:** 100% polipropylen

**Gramatura:** 230 g/m<sup>2</sup>

**Odporność na ścieranie:** zgodne z EN 14465:2003 ocena A

**Trudnozapalność:** EN 1021-1

## LUCIA



**Skład:** 100% poliester pochodzący z recyklingu. Nie zawiera pigmentów metalicznych

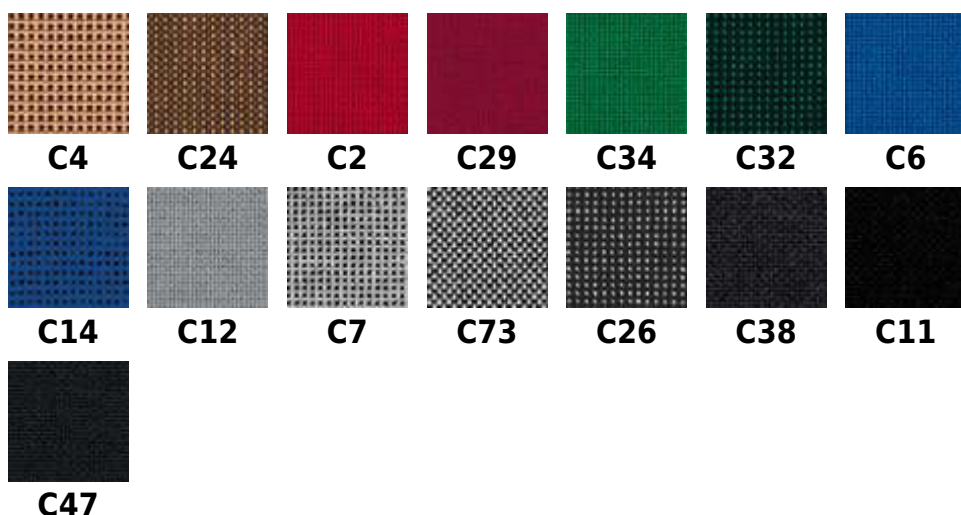
**Gramatura:** 260 g/m<sup>2</sup>

**Odporność na ścieranie:** 50 000 cykli Martindale

**Trudnozapalność:** EN 1021-1, EN 1021-2, BS 7176 low hazard, BS 476 Class 1

**Inne:** Aspekty środowiskowe: Certyfikat EU Ecolabel, surowiec pochodzi z recyklingu

## TKANINA PODSTAWOWA C



**Skład:** 100% włókno syntetyczne

**Gramatura:** 225 g/m<sup>2</sup>

**Odporność na ścieranie:**  $\geq$  30 000 cykli Martindale

## BONDAI



**Skład:** 100% poliester

**Gramatura:** 250 g/m<sup>2</sup>

**Odporność na ścieranie:** 150 000 cykli Martindale

**Trudnozapałność:** EN 1021-1, EN 1021-2, BS 7176 medium hazard, BS 5852 Crib 5

### SEMPRE



**Skład:** 100% poliester

**Gramatura:** 366 g/m<sup>2</sup>

**Odporność na ścieranie:** 160 000 cykli Martindale

**Trudnozapałność:** EN 1021-1, EN 1021-2

### XTREME



**Skład:** 100% poliester pochodzący z recyklingu. Nie zawiera pigmentów metalicznych

**Gramatura:** 310 g/m<sup>2</sup>

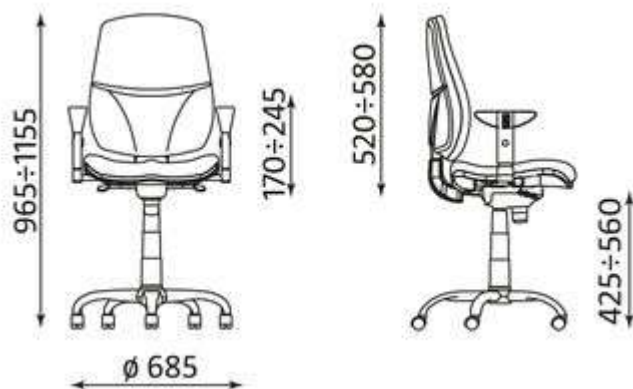
**Odporność na ścieranie:** 100 000 cykli Martindale

**Trudnozapałność:** EN 1021-1, EN 1021-2, BS 7176 low hazard, BS 7176 medium hazard, BS 5852 Crib 5,

DIN 4102 B1, UNI 9174 Classe 1

**Inne:** Aspekty środowiskowe: Certyfikat EU Ecolabel, surowiec pochodzi z recyklingu

## WYMIARY



Wszelkie prawa zastrzeżone © 2013 Grupa Nowy Styl

### KONTAKT

Nowy Styl Sp. z o.o.  
Pużaka 49  
38-400 Krosno  
Infolinia: 0801 177-291  
Tel. 13 43 76 100  
Fax: 13 43 62 732  
info@nowystylgroup.com  
www.nowystyl.com

### Dział Sprzedaży Krajowej

ul. Fabryczna 8  
38-200 Jasło  
Tel. +48 13 43 76 100

### Dział Marketingu

Warszawska 15  
32-086 Węgrzce  
Tel. 12 63 98 602