

## MIND R2E steel 02 chrome z mechanizmem Active-1



### OPIS

---

#### **Siedzisko i oparcie**

- miękkie, tapicerowane siedzisko i oparcie

#### **Mechanizm**

- maksymalny kąt wychylenia oparcia wynosi 19°, przy 8° odchylenia siedziska
- możliwość blokady siedziska i oparcia w 5 pozycjach
- regulacja siły oporu oparcia
- Anti-Shock – zabezpieczenie przed uderzeniem oparcia w plecy użytkownika
- regulacja wysokości oparcia
- płynna regulacja wysokości krzesła za pomocą podnośnika pneumatycznego

#### **Podłokietniki**

- regulowane podłokietniki

#### **Podstawa**

- stalowa, chromowana

#### **Kółka**

- samohamowne kółka do powierzchni dywanowych lub do powierzchni twardych

### CONTRACT



**Skład:** 100% poliester pochodzący z recyklingu. Nie zawiera pigmentów metalicznych.

**Gramatura:** 320 g/m<sup>2</sup>

**Odporność na ścieranie:** 100 000 cykli Martindale

**Trudnozapalność:** EN 1021-1, EN 1021-2, BS 7176 low hazard, BS 7176 medium hazard, BS 5852 Crib 5, NF P 503 M1, DIN 4102 B1, UNI 9174 Classe 1

**Inne:** Aspekty środowiskowe: Certyfikat EU Ecolabel, surowiec pochodzi z recyklingu

### MICROFIBRA



**Skład:** 83% poliester, 17% bawełna,

**Gramatura:** 355 g/m<sup>2</sup>

**Odporność na ścieranie:** 100 000 cykli Martindale

**Trudnozapalność:** EN 1021-1, EN 1021-2

**Inne:** Zero Spot - system ochrony przed zabrudzeniami

### OBAN



**Skład:** 100% polipropylen

**Gramatura:** 230 g/m<sup>2</sup>

**Odporność na ścieranie:** zgodne z EN 14465:2003 ocena A

**Trudnozapalność:** EN 1021-1

### LUCIA



**Skład:** 100% poliester pochodzący z recyklingu. Nie zawiera pigmentów metalicznych

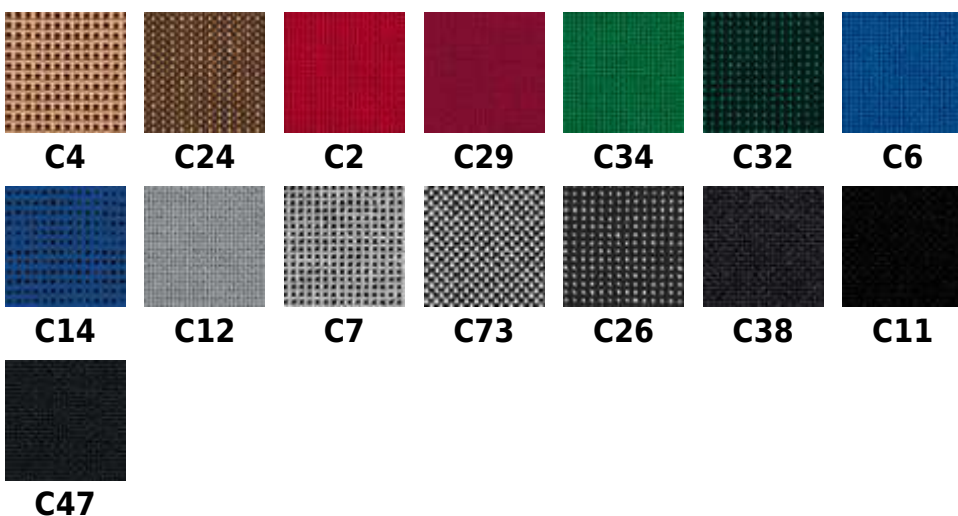
**Gramatura:** 260 g/m<sup>2</sup>

**Odporność na ścieranie:** 50 000 cykli Martindale

**Trudnozapałność:** EN 1021-1, EN 1021-2, BS 7176 low hazard, BS 476 Class 1

**Inne:** Aspekty środowiskowe: Certyfikat EU Ecolabel, surowiec pochodzi z recyklingu

### TKANINA PODSTAWOWA C



**Skład:** 100% włókno syntetyczne

**Gramatura:** 225 g/m<sup>2</sup>

**Odporność na ścieranie:** >= 30 000 cykli Martindale

### MAFRA\*



**Skład:** 100% poliester

**Gramatura:** 275 g/m<sup>2</sup>

**Odporność na ścieranie:** 35 000 cykli Martindale

## BONDAI



**Skład:** 100% poliester

**Gramatura:** 250 g/m<sup>2</sup>

**Odporność na ścieranie:** 150 000 cykli Martindale

**Trudnozapałność:** EN 1021-1, EN 1021-2, BS 7176 medium hazard, BS 5852 Crib 5

## KAIMAN



**Skład:** warstwa wierzchnia: 100% poliuretan, podkład: 65% poliester, 35% bawełna

**Gramatura:** 435 g/m<sup>2</sup>

**Odporność na ścieranie:** 100 000 cykli Martindale

**Trudnozapałność:** BS 5852 Source 0

**Inne:** Hydroliza (DIN EN ISO 32100 (DIN 53351) / DIN 53359) – 15 000 cykli

## SEMPRE



**Skład:** 100% poliester

**Gramatura:** 366 g/m<sup>2</sup>

**Odporność na ścieranie:** 160 000 cykli Martindale

**Trudnozapałność:** EN 1021-1, EN 1021-2

## VALENCIA



**Skład:** warstwa wierzchnia: 100% winyl, podkład: 100% poliester HI-Loft

**Gramatura:** 650 g/m<sup>2</sup>

**Odporność na ścieranie:** 300 000 cykli Martindale

**Trudnozapalność:** EN 1021-1, EN 1021-2, DIN 4102 B2, NF P 92-503 M2,  
Önorm B 3825, Önorm A 3800-1 Q1

**Inne:** EN 71-3 Bezpieczeństwo zabawek (migracja określonych pierwiastków)  
PERMABLOK3® - wysoka ochrona przeciwbakteryjna i przeciwgrzybiczna

## XTREME



**Skład:** 100% poliester pochodzący z recyklingu. Nie zawiera pigmentów metalicznych

**Gramatura:** 310 g/m<sup>2</sup>

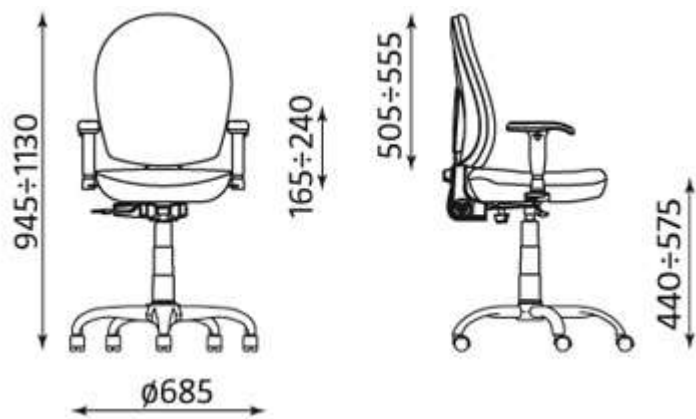
**Odporność na ścieranie:** 100 000 cykli Martindale

**Trudnozapalność:** EN 1021-1, EN 1021-2, BS 7176 low hazard, BS 7176 medium hazard,  
BS 5852 Crib 5,

DIN 4102 B1, UNI 9174 Classe 1

**Inne:** Aspekty środowiskowe: Certyfikat EU Ecolabel, surowiec pochodzi z recyklingu

## WYMIARY



Wszelkie prawa zastrzeżone © 2013 Grupa Nowy Styl

#### **KONTAKT**

Nowy Styl Sp. z o.o.  
Pużaka 49  
38-400 Krosno  
Infolinia: 0801 177-291  
Tel. 13 43 76 100  
Fax: 13 43 62 732  
info@nowystylgroup.com  
www.nowystyl.com

#### **Dział Sprzedaży Krajowej**

ul. Fabryczna 8  
38-200 Jasło  
Tel.+48 13 43 76 100

#### **Dział Marketingu**

Warszawska 15  
32-086 Węgrzce  
Tel. 12 63 98 602