

## MEFISTO 2002 **ts06 z mechanizmem Tilt**



### OPIS

---

#### **Siedzisko i oparcie**

- szerokie, komfortowe siedzisko i ergonomicznie wyprofilowane oparcie

#### **Mechanizm**

- możliwość swobodnego kołysania się
- możliwość blokady oparcia w pozycji do pracy
- regulacja siły oporu oparcia
- płynna regulacja wysokości krzesła za pomocą podnośnika pneumatycznego

#### **Podstawa**

- czarna, plastikowa

#### **Kółka**

- samohamowne kółka do powierzchni dywanowych lub do powierzchni twardych

## WYKOŃCZENIA

### MICRO



**Skład:** 100% poliester

**Gramatura:** 160 g/m<sup>2</sup>

**Odporność na ścieranie:** 50 000 cykli Martindale

**Trudnozapalność:** EN 1021-1, EN 1021-2

**Inne:**

EN 71-1 Bezpieczeństwo zabawek (właściwości mechaniczne i fizyczne)

EN 71-2 Bezpieczeństwo zabawek (palność)

EN 71-3 Bezpieczeństwo zabawek (migracja określonych pierwiastków)

### KAIMAN



**Skład:** warstwa wierzchnia: 100% poliuretan, podkład: 65% poliester, 35% bawełna

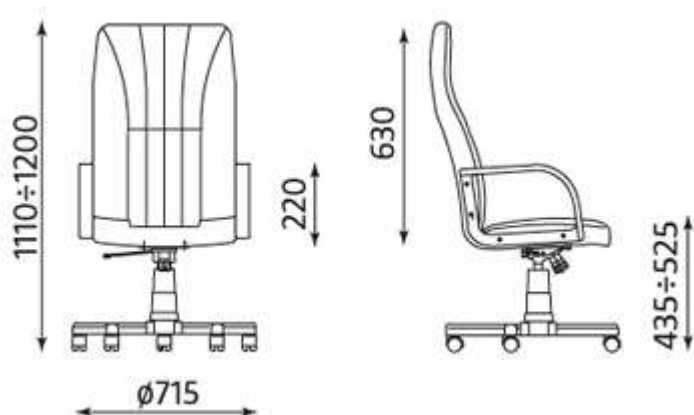
**Gramatura:** 435 g/m<sup>2</sup>

**Odporność na ścieranie:** 100 000 cykli Martindale

**Trudnozapalność:** BS 5852 Source 0

**Inne:** Hydroliza (DIN EN ISO 32100 (DIN 53351) / DIN 53359) - 15 000 cykli

## WYMIARY



**KONTAKT**

Nowy Styl Sp. z o.o.  
Pużaka 49  
38-400 Krosno  
Infolinia: 0801 177-291  
Tel. 13 43 76 100  
Fax: 13 43 62 732  
info@nowystylgroup.com  
www.nowystyl.com

**Dział Sprzedaży Krajowej**

ul. Fabryczna 8  
38-200 Jasło  
Tel.+48 13 43 76 100

**Dział Marketingu**

Warszawska 15  
32-086 Węgrzce  
Tel. 12 63 98 602