

## STAR **steel cf lb chrome**



### OPIS

#### **Siedzisko i oparcie**

- szerokie, komfortowe siedzisko i ergonomicznie wyprofilowane oparcie
- oparcie tapicerowane z obydwu stron

#### **Rama**

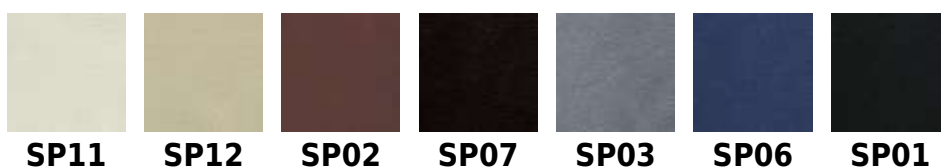
- stalowa, chromowana

#### **Podłokietniki**

- stalowe podłokietniki z miękkimi, tapicerowanymi nakładkami

### WYKOŃCZENIA

#### **SKÓRA DWOINA**



**Skład:** skóra dwoina (1,1 – 1,3 mm)

## CONTRACT



**Skład:** 100% poliester pochodzący z recyklingu. Nie zawiera pigmentów metalicznych.

**Gramatura:** 320 g/m<sup>2</sup>

**Odporność na ścieranie:** 100 000 cykli Martindale

**Trudnozapalność:** EN 1021-1, EN 1021-2, BS 7176 low hazard, BS 7176 medium hazard, BS 5852 Crib 5, NF P 503 M1, DIN 4102 B1, UNI 9174 Classe 1

**Inne:** Aspekty środowiskowe: Certyfikat EU Ecolabel, surowiec pochodzi z recyklingu

## MICROFIBRA



**Skład:** 83% poliester, 17% bawełna,

**Gramatura:** 355 g/m<sup>2</sup>

**Odporność na ścieranie:** 100 000 cykli Martindale

**Trudnozapalność:** EN 1021-1, EN 1021-2

**Inne:** Zero Spot - system ochrony przed zabrudzeniami

## KAIMAN



**Skład:** warstwa wierzchnia: 100% poliuretan, podkład: 65% poliester, 35% bawełna

**Gramatura:** 435 g/m<sup>2</sup>

**Odporność na ścieranie:** 100 000 cykli Martindale

**Trudnozapalność:** BS 5852 Source 0

**Inne:** Hydroliza (DIN EN ISO 32100 (DIN 53351) / DIN 53359) – 15 000 cykli

## VALENCIA





**VL4043 VL4045 VL5001 VL5041 VL6012 VL6019 VL7001**



**VL9035**

**Skład:** warstwa wierzchnia: 100% winyl, podkład: 100% poliester HI-Loft

**Gramatura:** 650 g/m<sup>2</sup>

**Odporność na ścieranie:** 300 000 cykli Martindale

**Trudnozapalność:** EN 1021-1, EN 1021-2, DIN 4102 B2, NF P 92-503 M2,  
Önorm B 3825, Önorm A 3800-1 Q1

**Inne:** EN 71-3 Bezpieczeństwo zabawek (migracja określonych pierwiastków)  
PERMABLOK3® - wysoka ochrona przeciwbakteryjna i przeciwgrzybiczna

## XTREME



**XR005 XR009 XR026 XR069 XR072 XR073 XR076**



**XR079 XR081 XR091 XR101 XR108 XR159 XR160**

**Skład:** 100% poliester pochodzący z recyklingu. Nie zawiera pigmentów metalicznych

**Gramatura:** 310 g/m<sup>2</sup>

**Odporność na ścieranie:** 100 000 cykli Martindale

**Trudnozapalność:** EN 1021-1, EN 1021-2, BS 7176 low hazard, BS 7176 medium hazard,  
BS 5852 Crib 5,

DIN 4102 B1, UNI 9174 Classe 1

**Inne:** Aspekty środowiskowe: Certyfikat EU Ecolabel, surowiec pochodzi z recyklingu

## SILVERTEX



**SX0009 Sx2011 SX2016 SX3066 SX4001 SX4002 SX4024**



**SX5008**

**Skład:** warstwa wierzchnia: 100% winyl, podkład: 100% poliester HI-Loft

**Gramatura:** 685 g/m<sup>2</sup>

**Odporność na ścieranie:** 300 000 cykli Martindale

**Trudnozapalność:** EN 1021-1, EN 1021-2, DIN 4102 B1, NF P 92-503 M2, Önorm B 3825,

Önorm A 3800-1 Q1

**Inne:**

PERMABLOK3® - wysoka ochrona przeciwbakteryjna i przeciwgrzybiczna

SILVERGUARD® - przyjazna dla środowiska naturalna ochrona antybakteryjna zapobiegająca

powstawaniu przykrego zapachu oraz uciążliwych plam (technologia wzbogacona jonami srebra)

**SKÓRA LICOWA SD**



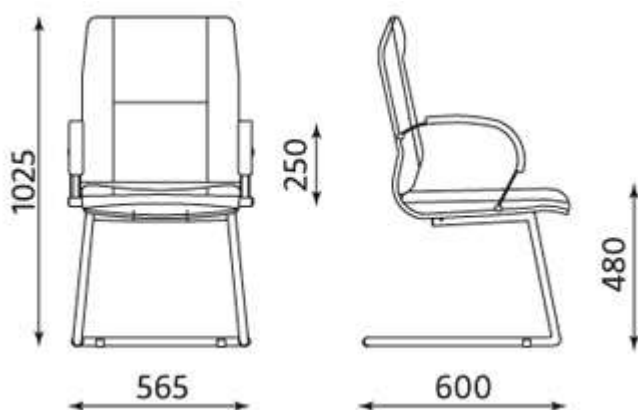
**Skład:** miękka skóra licowa (0,9 - 1,1 mm), barwiona na wskroś (barwiona całkowicie)

**SKÓRA LICOWA LE**



**Skład:** miękka skóra licowa (0,9 - 1,1 mm), barwiona na wskroś (barwiona całkowicie)

WYMIARY



---

**KONTAKT**

Nowy Styl Sp. z o.o.  
Pużaka 49  
38-400 Krosno  
Infolinia: 0801 177-291  
Tel. 13 43 76 100  
Fax: 13 43 62 732  
info@nowystylgroup.com  
www.nowystyl.com

**Dział Sprzedaży Krajowej**

ul. Fabryczna 8  
38-200 Jasło  
Tel.+48 13 43 76 100

**Dział Marketingu**

Warszawska 15  
32-086 Węgrzce  
Tel. 12 63 98 602