

AMMI arm seat plus chrome



OPIS

Siedzisko i oparcie

- siedzisko z tapicerowaną poduszką
- kubetek wykonany ze sklejki bukowej
- dekoracyjny wzór na oparciu

Rama

- metalowa - chromowana lub malowana proszkowo

Podłokietniki

- stałe z drewnianymi nakładkami
- gumowe podkładki pod podłokietnikami chroniące powierzchnię stołu przed porysowaniem, gdy krzesło jest zawieszane na blacie stołu

WYKOŃCZENIA

ELEMENTY METALOWE (chrome/alu/silver)



CHROME



ALU

LAMINAT



H1474



U330



U337



U795



U963



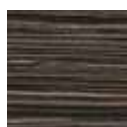
NG9763



H1733



H3005



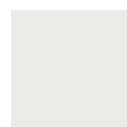
H3005 horizontal



H3704



W1000



U773



U303



U630



U321



U999

EMALIA



3.0A8 biały



3.0B5 pomarańczowy



3.0B4 czerwony



3.0B0 szary



3.097 czarny

SKLEJKA BUKOWA



1.007 buk naturalny



1.040 olcha miodowa



1.010 oranż



1.008 koniak



1.016 mahoń



1.042 czereśnia



1.023 palisander



1.031 orzech



1.033 wenge



1.043 czarny



1.032 Colombo



1.076 Havana



1.025 Calvados



1.06R Beech Grey



1.06S Slate

CONTRACT



YN079



YN204



YN200



YN210



YN206



YN009



YN202

Skład: 100% poliester pochodzący z recyklingu. Nie zawiera pigmentów metalicznych.

Gramatura: 320 g/m²

Odporność na ścieranie: 100 000 cykli Martindale

Trudnozapalność: EN 1021-1, EN 1021-2, BS 7176 low hazard, BS 7176 medium hazard,
BS 5852 Crib 5, NF P 503 M1, DIN 4102 B1, UNI 9174 Classe 1

Inne: Aspekty środowiskowe: Certyfikat EU Ecolabel, surowiec pochodzi z recyklingu

MICROFIBRA



CM35 CM43 CM59

Skład: 83% poliester, 17% bawełna,

Gramatura: 355 g/m²

Odporność na ścieranie: 100 000 cykli Martindale

Trudnozapalność: EN 1021-1, EN 1021-2

Inne: Zero Spot - system ochrony przed zabrudzeniami

MICRO



M56 M04 M81 M07 M54 M47 M62



M43 M15 M38 M12 M25 M28 M31

Skład: 100% poliester

Gramatura: 160 g/m²

Odporność na ścieranie: 50 000 cykli Martindale

Trudnozapalność: EN 1021-1, EN 1021-2

Inne:

EN 71-1 Bezpieczeństwo zabawek (właściwości mechaniczne i fizyczne)

EN 71-2 Bezpieczeństwo zabawek (palność)

EN 71-3 Bezpieczeństwo zabawek (migracja określonych pierwiastków)

SKAJ V



V26 V83 V47 V82 V98 V13 V20



V53N V14N V04 V62 V02 V28 V19N



V46 V17 V49 V18N V79 V16N V01

Skład: 100% poliester pokryty warstwą PCV

Gramatura: 460 g/m²

Odporność na ścieranie: ≥30 000 cykli Martindale

Trudnozapalność: N oznacza niepalność: EN 1021-1, EN 1021-2, BS 5852-1

Inne: łatwy w utrzymaniu czystości

OBAN



Skład: 100% polipropylen

Gramatura: 230 g/m²

Odporność na ścieranie: zgodne z EN 14465:2003 ocena A

Trudnozapalność: EN 1021-1

LUCIA



Skład: 100% poliester pochodzący z recyklingu. Nie zawiera pigmentów metalicznych

Gramatura: 260 g/m²

Odporność na ścieranie: 50 000 cykli Martindale

Trudnozapalność: EN 1021-1, EN 1021-2, BS 7176 low hazard, BS 476 Class 1

Inne: Aspekty środowiskowe: Certyfikat EU Ecolabel, surowiec pochodzi z recyklingu

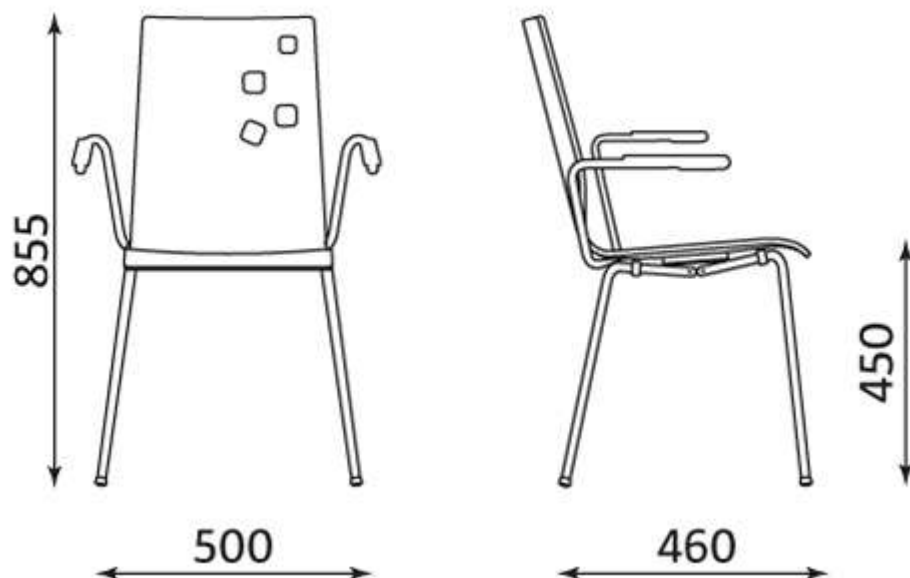
SENSE

Skład: 100% poliester

Gramatura: 281 g/m²

Odporność na ścieranie: 25 000 cykli Martindale

Inne: zewnętrzna warstwa ochronna zabezpieczająca przed rozlanymi płynami i brudem



Wszelkie prawa zastrzeżone © 2013 Grupa Nowy Styl

KONTAKT

Nowy Styl Sp. z o.o.
Pużaka 49
38-400 Krosno
Infolinia: 0801 177-291
Tel. 13 43 76 100
Fax: 13 43 62 732
info@nowystylgroup.com
www.nowystyl.com

Dział Sprzedaży Krajowej

ul. Fabryczna 8
38-200 Jasło
Tel. +48 13 43 76 100

Dział Marketingu

Warszawska 15
32-086 Węgrzce
Tel. 12 63 98 602