

## AMMI seat plus chrome



### OPIS

#### Siedzisko i oparcie

- siedzisko i oparcie wykonane z bukowej sklejki
- siedzisko z tapicerowaną poduszką
- dekoracyjny wzór na oparciu

#### Rama

- metalowa - chromowana lub malowana proszkowo na kolor Alu lub Black

### WYKOŃCZENIA

#### ELEMENTY METALOWE (chrome/alu/silver)



CHROME



ALU

## LAMINAT



## EMALIA



## SKLEJKA BUKOWA



## CONTRACT



**Skład:** 100% poliester pochodzący z recyklingu. Nie zawiera pigmentów metalicznych.

**Gramatura:** 320 g/m<sup>2</sup>

**Odporność na ścieranie:** 100 000 cykli Martindale

**Trudnozapalność:** EN 1021-1, EN 1021-2, BS 7176 low hazard, BS 7176 medium hazard, BS 5852 Crib 5, NF P 503 M1, DIN 4102 B1, UNI 9174 Classe 1

**Inne:** Aspekty środowiskowe: Certyfikat EU Ecolabel, surowiec pochodzi z recyklingu

## MICROFIBRA



**CM35**

**CM43**

**CM59**

**Skład:** 83% poliester, 17% bawełna,

**Gramatura:** 355 g/m<sup>2</sup>

**Odporność na ścieranie:** 100 000 cykli Martindale

**Trudnozapalność:** EN 1021-1, EN 1021-2

**Inne:** Zero Spot - system ochrony przed zabrudzeniami

### MICRO



**M56**

**M04**

**M81**

**M07**

**M54**

**M47**

**M62**



**M43**

**M15**

**M38**

**M12**

**M25**

**M28**

**M31**

**Skład:** 100% poliester

**Gramatura:** 160 g/m<sup>2</sup>

**Odporność na ścieranie:** 50 000 cykli Martindale

**Trudnozapalność:** EN 1021-1, EN 1021-2

**Inne:**

EN 71-1 Bezpieczeństwo zabawek (właściwości mechaniczne i fizyczne)

EN 71-2 Bezpieczeństwo zabawek (palność)

EN 71-3 Bezpieczeństwo zabawek (migracja określonych pierwiastków)

### SKAJ V



**V26**

**V83**

**V47**

**V82**

**V98**

**V13**

**V20**



**V53N**

**V14N**

**V04**

**V62**

**V02**

**V28**

**V19N**



**V46**

**V17**

**V49**

**V18N**

**V79**

**V16N**

**V01**

**Skład:** 100% poliester pokryty warstwą PCV

**Gramatura:** 460 g/m<sup>2</sup>

**Odporność na ścieranie:** ≥30 000 cykli Martindale

**Trudnozapalność:** N oznacza niepalność: EN 1021-1, EN 1021-2, BS 5852-1

**Inne:** łatwy w utrzymaniu czystości

## OBAN



**Skład:** 100% polipropylen

**Gramatura:** 230 g/m<sup>2</sup>

**Odporność na ścieranie:** zgodne z EN 14465:2003 ocena A

**Trudnozupalność:** EN 1021-1

## LUCIA



**Skład:** 100% poliester pochodzący z recyklingu. Nie zawiera pigmentów metalicznych

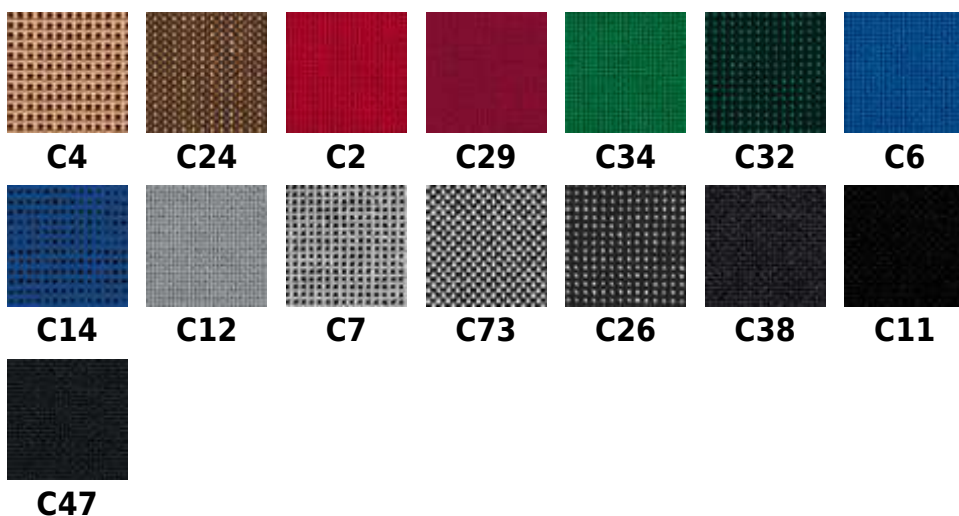
**Gramatura:** 260 g/m<sup>2</sup>

**Odporność na ścieranie:** 50 000 cykli Martindale

**Trudnozupalność:** EN 1021-1, EN 1021-2, BS 7176 low hazard, BS 476 Class 1

**Inne:** Aspekty środowiskowe: Certyfikat EU Ecolabel, surowiec pochodzi z recyklingu

## TKANINA PODSTAWOWA C



**Skład:** 100% włókno syntetyczne

**Gramatura:** 225 g/m<sup>2</sup>

**Odporność na ścieranie:** >= 30 000 cykli Martindale

## BONDAI



**Skład:** 100% poliester

**Gramatura:** 250 g/m<sup>2</sup>

**Odporność na ścieranie:** 150 000 cykli Martindale

**Trudnozapalność:** EN 1021-1, EN 1021-2, BS 7176 medium hazard, BS 5852 Crib 5

## KAIMAN



**Skład:** warstwa wierzchnia: 100% poliuretan, podkład: 65% poliester, 35% bawełna

**Gramatura:** 435 g/m<sup>2</sup>

**Odporność na ścieranie:** 100 000 cykli Martindale

**Trudnozapalność:** BS 5852 Source 0

**Inne:** Hydroliza (DIN EN ISO 32100 (DIN 53351) / DIN 53359) - 15 000 cykli

## SEMPRE



**Skład:** 100% poliester

**Gramatura:** 366 g/m<sup>2</sup>

**Odporność na ścieranie:** 160 000 cykli Martindale

**Trudnozapalność:** EN 1021-1, EN 1021-2

## VALENCIA



**Skład:** warstwa wierzchnia: 100% winyl, podkład: 100% poliester HI-Loft

**Gramatura:** 650 g/m<sup>2</sup>

**Odporność na ścieranie:** 300 000 cykli Martindale

**Trudnozapalność:** EN 1021-1, EN 1021-2, DIN 4102 B2, NF P 92-503 M2,  
Önorm B 3825, Önorm A 3800-1 Q1

**Inne:** EN 71-3 Bezpieczeństwo zabawek (migracja określonych pierwiastków)  
PERMABLOK3® - wysoka ochrona przeciwbakteryjna i przeciwgrzybiczna

## XTREME



**Skład:** 100% poliester pochodzący z recyklingu. Nie zawiera pigmentów metalicznych

**Gramatura:** 310 g/m<sup>2</sup>

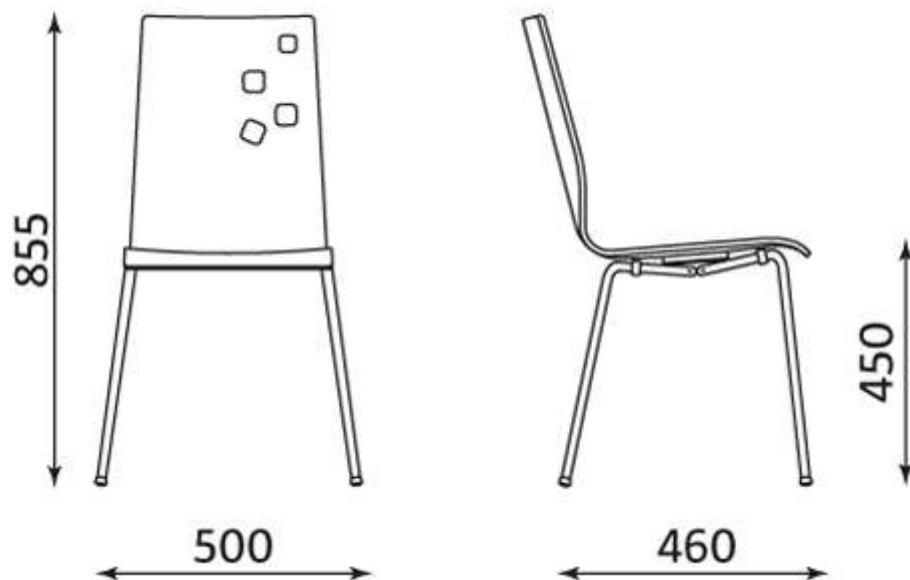
**Odporność na ścieranie:** 100 000 cykli Martindale

**Trudnozapalność:** EN 1021-1, EN 1021-2, BS 7176 low hazard, BS 7176 medium hazard,  
BS 5852 Crib 5,

DIN 4102 B1, UNI 9174 Classe 1

**Inne:** Aspekty środowiskowe: Certyfikat EU Ecolabel, surowiec pochodzi z recyklingu

## WYMIARY



Wszelkie prawa zastrzeżone © 2013 Grupa Nowy Styl

**KONTAKT**

Nowy Styl Sp. z o.o.  
Pużaka 49  
38-400 Krosno  
Infolinia: 0801 177-291  
Tel. 13 43 76 100  
Fax: 13 43 62 732  
info@nowystylgroup.com  
www.nowystyl.com

**Dział Sprzedaży Krajowej**

ul. Fabryczna 8  
38-200 Jasło  
Tel.+48 13 43 76 100

**Dział Marketingu**

Warszawska 15  
32-086 Węgrzce  
Tel. 12 63 98 602