

AMMI chrome



OPIS

Siedzisko i oparcie

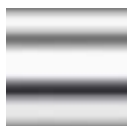
- siedzisko i oparcie wykonane z bukowej sklejki
- dekoracyjny wzór na oparciu

Rama

- metalowa - chromowana lub malowana proszkowo na kolor Alu lub Black

WYKOŃCZENIA

ELEMENTY METALOWE (chrome/alu/silver)



CHROME



ALU

LAMINAT



H1474



U330



U337



U795



U963



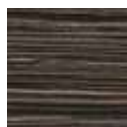
NG9763



H1733



H3005



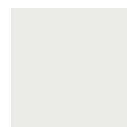
H3005 horizontal



H3704



W1000



U773



U303



U630



U321



U999

EMALIA



3.0A8 biały



3.0B5 pomarańczowy



3.0B4 czerwony



3.0B0 szary



3.097 czarny

SKLEJKA BUKOWA



1.007 buk naturalny



1.040 olcha miodowa



1.010 oranż



1.008 koniak



1.016 mahoń



1.042 czereśnia



1.023 palisander



1.031 orzech



1.033 wenge



1.043 czarny



1.032 Colombo



1.076 Havana



1.025 Calvados

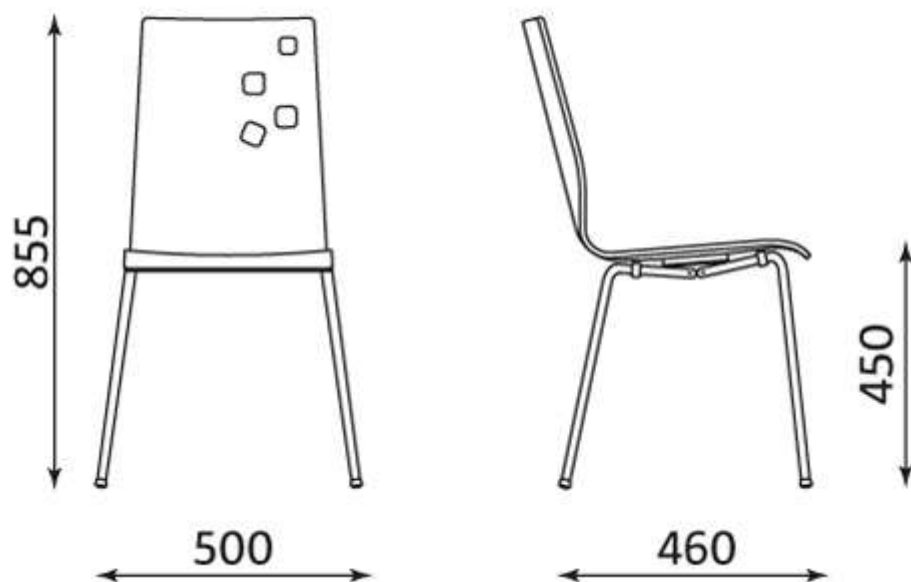


1.06R Beech Grey



1.06S Slate

WYMIARY



Wszelkie prawa zastrzeżone © 2013 Grupa Nowy Styl

KONTAKT

Nowy Styl Sp. z o.o.
Pużaka 49
38-400 Krosno
Infolinia: 0801 177-291
Tel. 13 43 76 100
Fax: 13 43 62 732
info@nowystylgroup.com
www.nowystyl.com

Dział Sprzedaży Krajowej

ul. Fabryczna 8
38-200 Jasło
Tel.+48 13 43 76 100

Dział Marketingu

Warszawska 15
32-086 Węgrzce
Tel. 12 63 98 602