

CHICO **chrome**



OPIS

Siedzisko i oparcie

- miękkie, tapicerowane siedzisko

Rama

- metalowa - chromowana lub malowana proszkowo na kolor Alu

Inne właściwości

- możliwość składowania w stosie (max. 6 szt.)

WYKOŃCZENIA

ELEMENTY METALOWE (chrome/alu/black)



CHROME



ALU



BLACK

MICRO



Skład: 100% poliester

Gramatura: 160 g/m²

Odporność na ścieranie: 50 000 cykli Martindale

Trudnozapalność: EN 1021-1, EN 1021-2

Inne:

EN 71-1 Bezpieczeństwo zabawek (właściwości mechaniczne i fizyczne)

EN 71-2 Bezpieczeństwo zabawek (palność)

EN 71-3 Bezpieczeństwo zabawek (migracja określonych pierwiastków)

SKAJ V



Skład: 100% poliester pokryty warstwą PCV

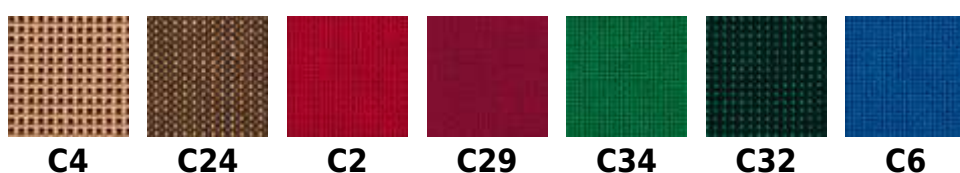
Gramatura: 460 g/m²

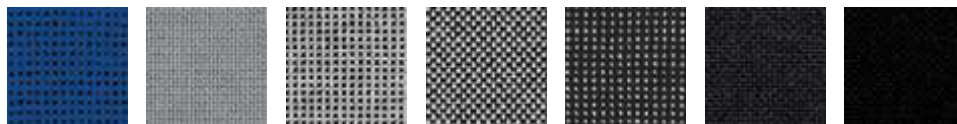
Odporność na ścieranie: ≥30 000 cykli Martindale

Trudnozapalność: N oznacza niepalność: EN 1021-1, EN 1021-2, BS 5852-1

Inne: łatwy w utrzymaniu czystości

TKANINA PODSTAWOWA C





C14

C12

C7

C73

C26

C38

C11



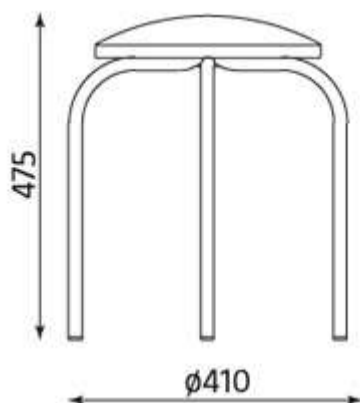
C47

Skład: 100% włókno syntetyczne

Gramatura: 225 g/m²

Odporność na ścieranie: $\geq 30\ 000$ cykli Martindale

WYMIARY



Wszelkie prawa zastrzeżone © 2013 Grupa Nowy Styl

KONTAKT

Nowy Styl Sp. z o.o.
Pużaka 49
38-400 Krosno
Infolinia: 0801 177-291
Tel. 13 43 76 100
Fax: 13 43 62 732
info@nowystylgroup.com
www.nowystyl.com

Dział Sprzedaży Krajowej

ul. Fabryczna 8
38-200 Jasło
Tel.+48 13 43 76 100

Dział Marketingu

Warszawska 15
32-086 Węgrzce
Tel. 12 63 98 602