

## ZEPPO **chrome**



### OPIS

#### **Siedzisko i oparcie**

- miękkie, tapicerowane siedzisko

#### **Rama**

- metalowa - chromowana lub malowana proszkowo na kolor Alu

#### **Inne właściwości**

- możliwość składowania w stosie (max. 6 szt.)

### WYKOŃCZENIA

#### **ELEMENTY METALOWE (chrome/alu/black)**



**CHROME**



**ALU**



**BLACK**

## MICRO



**Skład:** 100% poliester

**Gramatura:** 160 g/m<sup>2</sup>

**Odporność na ścieranie:** 50 000 cykli Martindale

**Trudnozapalność:** EN 1021-1, EN 1021-2

**Inne:**

EN 71-1 Bezpieczeństwo zabawek (właściwości mechaniczne i fizyczne)

EN 71-2 Bezpieczeństwo zabawek (palność)

EN 71-3 Bezpieczeństwo zabawek (migracja określonych pierwiastków)

## SKAJ V



**Skład:** 100% poliester pokryty warstwą PCV

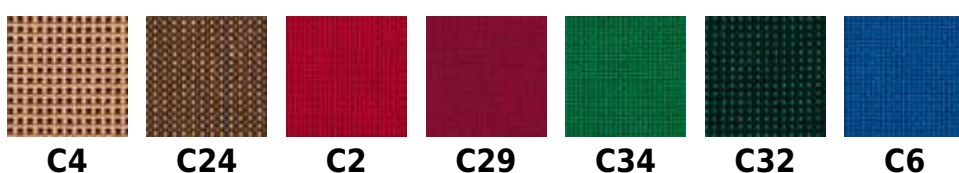
**Gramatura:** 460 g/m<sup>2</sup>

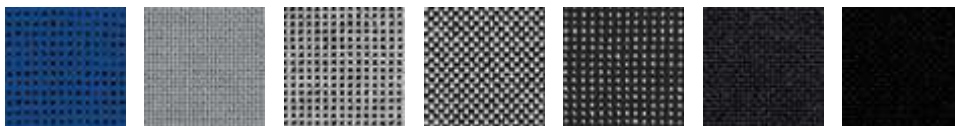
**Odporność na ścieranie:** ≥30 000 cykli Martindale

**Trudnozapalność:** N oznacza niepalność: EN 1021-1, EN 1021-2, BS 5852-1

**Inne:** łatwy w utrzymaniu czystości

## TKANINA PODSTAWOWA C





**C14**

**C12**

**C7**

**C73**

**C26**

**C38**

**C11**



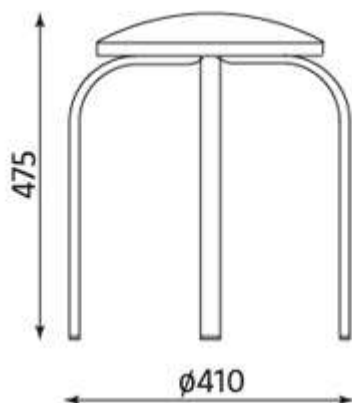
**C47**

**Skład:** 100% włókno syntetyczne

**Gramatura:** 225 g/m<sup>2</sup>

**Odporność na ścieranie:** >= 30 000 cykli Martindale

## WYMIARY



Wszelkie prawa zastrzeżone © 2013 Grupa Nowy Styl

### KONTAKT

Nowy Styl Sp. z o.o.  
Pużaka 49  
38-400 Krosno  
Infolinia: 0801 177-291  
Tel. 13 43 76 100  
Fax: 13 43 62 732  
info@nowystylgroup.com  
www.nowystyl.com

### Dział Sprzedaży Krajowej

ul. Fabryczna 8  
38-200 Jasło  
Tel.+48 13 43 76 100

### Dział Marketingu

Warszawska 15  
32-086 Węgrzce  
Tel. 12 63 98 602