

## CONNECT II **chrome**



### OPIS

#### **Siedzisko i oparcie**

- miękkie, tapicerowane siedzisko i oparcie

#### **Rama**

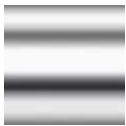
- stalowa, chromowana

#### **Inne właściwości**

- w linii dostępne są również stoły, co zapewnia szerokie możliwości umeblowania wnętrza
- półki łączące fotele dostępne w trzech kształtach, montowane oddzielnie
- wiele możliwych konfiguracji połączenia foteli i półek
- możliwość łączenia krzeseł w rzędy przy pomocy nakładek na ramę typu LINK

### WYKOŃCZENIA

#### **ELEMENTY METALOWE (chrome)**



## CHROME

### SKAJ V



**Skład:** 100% poliester pokryty warstwą PCV

**Gramatura:** 460 g/m<sup>2</sup>

**Odporność na ścieranie:** ≥30 000 cykli Martindale

**Trudnozapalność:** N oznacza niepalność: EN 1021-1, EN 1021-2, BS 5852-1

**Inne:** łatwy w utrzymaniu czystości

### OBAN



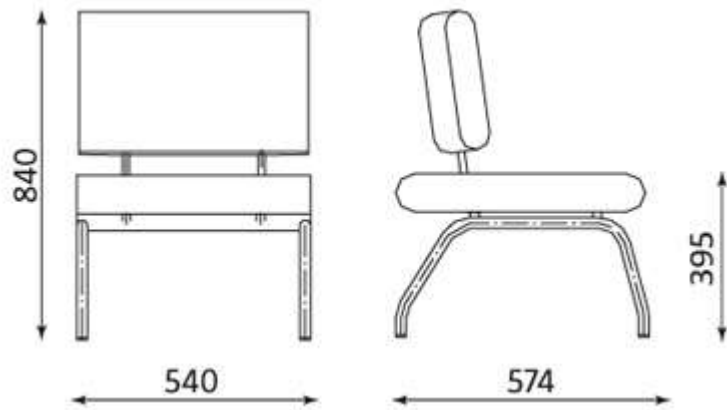
**Skład:** 100% polipropylen

**Gramatura:** 230 g/m<sup>2</sup>

**Odporność na ścieranie:** zgodne z EN 14465:2003 ocena A

**Trudnozapalność:** EN 1021-1

## WYMIARY



Wszelkie prawa zastrzeżone © 2013 Grupa Nowy Styl

---

**KONTAKT**

Nowy Styl Sp. z o.o.  
Pużaka 49  
38-400 Krosno  
Infolinia: 0801 177-291  
Tel. 13 43 76 100  
Fax: 13 43 62 732  
info@nowystylgroup.com  
www.nowystyl.com

**Dział Sprzedaży Krajowej**

ul. Fabryczna 8  
38-200 Jasło  
Tel.+48 13 43 76 100

**Dział Marketingu**

Warszawska 15  
32-086 Węgrzce  
Tel. 12 63 98 602