

CONNECT II **ARM chrome**



OPIS

Siedzisko i oparcie

- miękkie, tapicerowane siedzisko i oparcie

Rama

- stalowa, chromowana

Podłokietniki

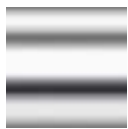
- stalowe podłokietniki z drewnianymi nakładkami

Inne właściwości

- w linii dostępne są również stoły, co zapewnia szerokie możliwości umeblowania wnętrza
- półki łączące fotele dostępne w trzech kształtach, montowane oddzielnie
- wiele możliwych konfiguracji połączenia foteli i półek
- możliwość łączenia krzeseł w rzędy przy pomocy nakładek na ramę typu LINK

WYKOŃCZENIA

ELEMENTY METALOWE (chrome)



CHROME

SKAJ V



Skład: 100% poliester pokryty warstwą PCV

Gramatura: 460 g/m²

Odporność na ścieranie: ≥30 000 cykli Martindale

Trudnozapalność: N oznacza niepalność: EN 1021-1, EN 1021-2, BS 5852-1

Inne: łatwy w utrzymaniu czystości

OBAN



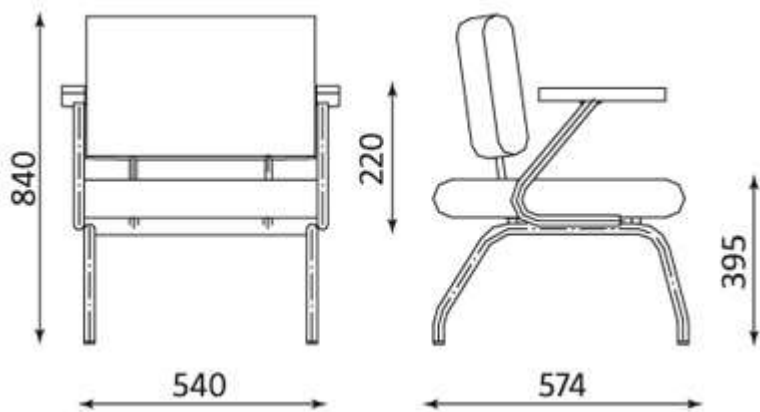
Skład: 100% polipropylen

Gramatura: 230 g/m²

Odporność na ścieranie: zgodne z EN 14465:2003 ocena A

Trudnozapalność: EN 1021-1

WYMIARY



Wszelkie prawa zastrzeżone © 2013 Grupa Nowy Styl

KONTAKT

Nowy Styl Sp. z o.o.
Pużaka 49
38-400 Krosno
Infolinia: 0801 177-291
Tel. 13 43 76 100
Fax: 13 43 62 732
info@nowystylgroup.com
www.nowystyl.com

Dział Sprzedaży Krajowej

ul. Fabryczna 8
38-200 Jasło
Tel.+48 13 43 76 100

Dział Marketingu

Warszawska 15
32-086 Węgrzce
Tel. 12 63 98 602