

## ELVA



### OPIS

---

#### **Siedzisko i oparcie**

- miękkie, tapicerowane siedzisko i oparcie

#### **Rama**

- z litego drewna bukowego, polerowana i lakierowana
- zintegrowane z ramą podłokietniki

#### **Inne właściwości**

- możliwość łączenia krzeseł w rzędy, przy pomocy zamontowanych na stałe zaczepów w wersjach CLICK
- możliwość składowania w stosie (max. 4 szt.)

### WYKOŃCZENIA

---

#### **SKLEJKA BUKOWA**



**1.007 buk naturalny**



**1.040 olcha miodowa**



**1.010 oranż**



**1.008 koniak**



**1.016 mahoń**



**1.042 czereśnia**



**1.023 palisander**



**1.031 orzech**



**1.033 wenge**



**1.043 czarny**



**1.032 Colombo**



**1.076 Havana**



**1.025 Calvados**



**1.06R Beech Grey**



**1.06S Slate**

### CONTRACT



**YN079**



**YN204**



**YN200**



**YN210**



**YN206**



**YN009**



**YN202**

**Skład:** 100% poliester pochodzący z recyklingu. Nie zawiera pigmentów metalicznych.

**Gramatura:** 320 g/m<sup>2</sup>

**Odporność na ścieranie:** 100 000 cykli Martindale

**Trudnozapalność:** EN 1021-1, EN 1021-2, BS 7176 low hazard, BS 7176 medium hazard, BS 5852 Crib 5, NF P 503 M1, DIN 4102 B1, UNI 9174 Classe 1

**Inne:** Aspekty środowiskowe: Certyfikat EU Ecolabel, surowiec pochodzi z recyklingu

### MICROFIBRA



**CM35**



**CM43**



**CM59**

**Skład:** 83% poliester, 17% bawełna,

**Gramatura:** 355 g/m<sup>2</sup>

**Odporność na ścieranie:** 100 000 cykli Martindale

**Trudnozapalność:** EN 1021-1, EN 1021-2

**Inne:** Zero Spot - system ochrony przed zabrudzeniami

### MICRO



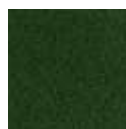
**M56**



**M04**



**M81**



**M07**



**M54**



**M47**



**M62**



**M43**



**M15**



**M38**



**M12**



**M25**



**M28**



**M31**

**Skład:** 100% poliester

**Gramatura:** 160 g/m<sup>2</sup>

**Odporność na ścieranie:** 50 000 cykli Martindale

**Trudnozapalność:** EN 1021-1, EN 1021-2

**Inne:**

EN 71-1 Bezpieczeństwo zabawek (właściwości mechaniczne i fizyczne)

EN 71-2 Bezpieczeństwo zabawek (palność)

EN 71-3 Bezpieczeństwo zabawek (migracja określonych pierwiastków)

### SKAJ V



**Skład:** 100% poliester pokryty warstwą PCV

**Gramatura:** 460 g/m<sup>2</sup>

**Odporność na ścieranie:** ≥30 000 cykli Martindale

**Trudnozapalność:** N oznacza niepalność: EN 1021-1, EN 1021-2, BS 5852-1

**Inne:** łatwy w utrzymaniu czystości

### OBAN



**Skład:** 100% polipropylen

**Gramatura:** 230 g/m<sup>2</sup>

**Odporność na ścieranie:** zgodne z EN 14465:2003 ocena A

**Trudnozapalność:** EN 1021-1

### LUCIA



**Skład:** 100% poliester pochodzący z recyklingu. Nie zawiera pigmentów metalicznych

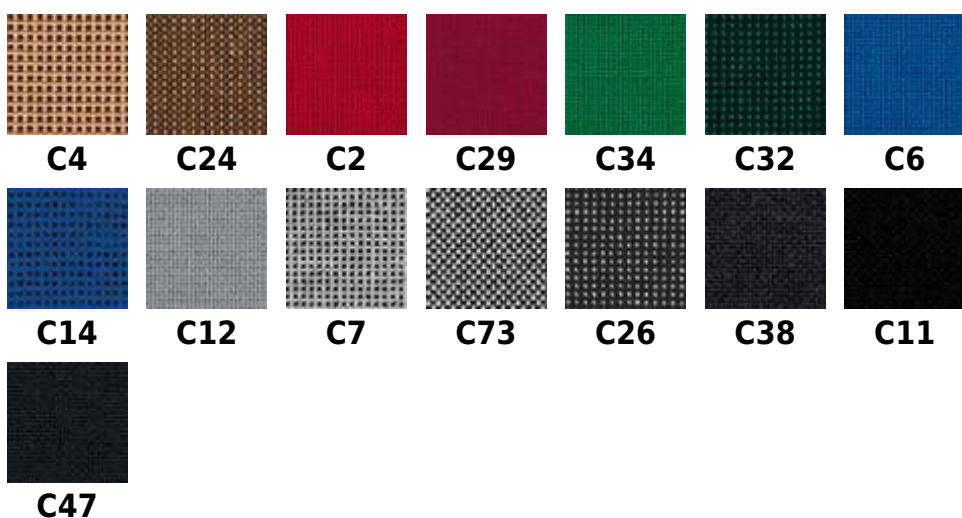
**Gramatura:** 260 g/m<sup>2</sup>

**Odporność na ścieranie:** 50 000 cykli Martindale

**Trudnozapałność:** EN 1021-1, EN 1021-2, BS 7176 low hazard, BS 476 Class 1

**Inne:** Aspekty środowiskowe: Certyfikat EU Ecolabel, surowiec pochodzi z recyklingu

### TKANINA PODSTAWOWA C



**Skład:** 100% włókno syntetyczne

**Gramatura:** 225 g/m<sup>2</sup>

**Odporność na ścieranie:** >= 30 000 cykli Martindale

### BONDAI



**Skład:** 100% poliester

**Gramatura:** 250 g/m<sup>2</sup>

**Odporność na ścieranie:** 150 000 cykli Martindale

**Trudnozapałność:** EN 1021-1, EN 1021-2, BS 7176 medium hazard, BS 5852 Crib 5

## KAIMAN



**Skład:** warstwa wierzchnia: 100% poliuretan, podkład: 65% poliester, 35% bawełna

**Gramatura:** 435 g/m<sup>2</sup>

**Odporność na ścieranie:** 100 000 cykli Martindale

**Trudnozapalność:** BS 5852 Source 0

**Inne:** Hydroliza (DIN EN ISO 32100 (DIN 53351) / DIN 53359) – 15 000 cykli

## SEMPRE



**Skład:** 100% poliester

**Gramatura:** 366 g/m<sup>2</sup>

**Odporność na ścieranie:** 160 000 cykli Martindale

**Trudnozapalność:** EN 1021-1, EN 1021-2

## VALENCIA



**Skład:** warstwa wierzchnia: 100% winyl, podkład: 100% poliester HI-Loft

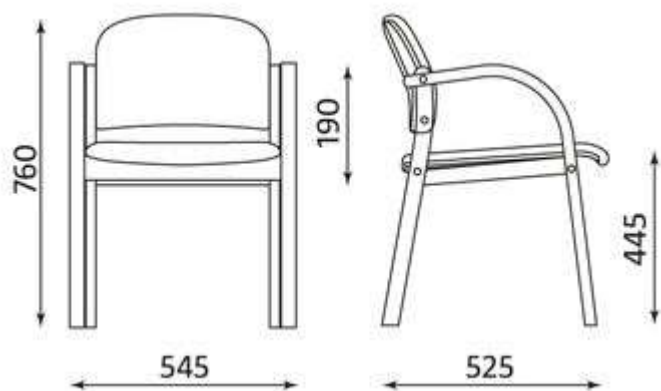
**Gramatura:** 650 g/m<sup>2</sup>

**Odporność na ścieranie:** 300 000 cykli Martindale

**Trudnozapalność:** EN 1021-1, EN 1021-2, DIN 4102 B2, NF P 92-503 M2,  
Önorm B 3825, Önorm A 3800-1 Q1

**Inne:** EN 71-3 Bezpieczeństwo zabawek (migracja określonych pierwiastków)  
PERMABLOK3® - wysoka ochrona przeciwbakteryjna i przeciwwiryciczna

## WYMIARY



Wszelkie prawa zastrzeżone © 2013 Grupa Nowy Styl

### KONTAKT

Nowy Styl Sp. z o.o.  
Pużaka 49  
38-400 Krosno  
Infolinia: 0801 177-291  
Tel. 13 43 76 100  
Fax: 13 43 62 732  
info@nowystylgroup.com  
www.nowystyl.com

### Dział Sprzedaży Krajowej

ul. Fabryczna 8  
38-200 Jasło  
Tel. +48 13 43 76 100

### Dział Marketingu

Warszawska 15  
32-086 Węgrzce  
Tel. 12 63 98 602