

HELLO! 4L duo chrome



OPIS

Siedzisko i oparcie

- miękkie, tapicerowane siedzisko i oparcie
- tapicerowane siedzisko i oparcie zintegrowane z podłokietnikami

Rama

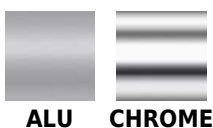
- stalowa - chromowana lub malowana proszkowo na kolor Alu

Inne właściwości

- w linii dostępne są również stoły, co zapewnia szerokie możliwości umeblovania wnętrza
- przeznaczony dla dwóch osób

WYKOŃCZENIA

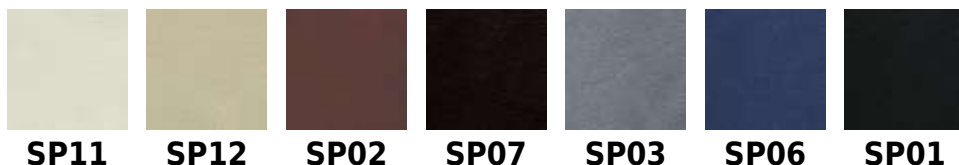
ELEMENTY METALOWE (chrome/alu)



ALU

CHROME

SKÓRA DWOINA



Skład: skóra dwoina (1,1 - 1,3 mm)

CONTRACT



Skład: 100% poliester pochodzący z recyklingu. Nie zawiera pigmentów metalicznych.

Gramatura: 320 g/m²

Odporność na ścieranie: 100 000 cykli Martindale

Trudnozapalność: EN 1021-1, EN 1021-2, BS 7176 low hazard, BS 7176 medium hazard, BS 5852 Crib 5, NF P 503 M1, DIN 4102 B1, UNI 9174 Classe 1

Inne: Aspekty środowiskowe: Certyfikat EU Ecolabel, surowiec pochodzi z recyklingu

MICRO



Skład: 100% poliester

Gramatura: 160 g/m²

Odporność na ścieranie: 50 000 cykli Martindale

Trudnozapalność: EN 1021-1, EN 1021-2

Inne:

EN 71-1 Bezpieczeństwo zabawek (właściwości mechaniczne i fizyczne)

EN 71-2 Bezpieczeństwo zabawek (palność)

EN 71-3 Bezpieczeństwo zabawek (migracja określonych pierwiastków)

SKAJ V





Skład: 100% poliester pokryty warstwą PCV

Gramatura: 460 g/m²

Odporność na ścieranie: ≥30 000 cykli Martindale

Trudnozapalność: N oznacza niepalność: EN 1021-1, EN 1021-2, BS 5852-1

Inne: łatwy w utrzymaniu czystości

BONDAI



Skład: 100% poliester

Gramatura: 250 g/m²

Odporność na ścieranie: 150 000 cykli Martindale

Trudnozapalność: EN 1021-1, EN 1021-2, BS 7176 medium hazard, BS 5852 Crib 5

SEMPRE



Skład: 100% poliester

Gramatura: 366 g/m²

Odporność na ścieranie: 160 000 cykli Martindale

Trudnozapalność: EN 1021-1, EN 1021-2

VALENCIA





VL4043 VL4045 VL5001 VL5041 VL6012 VL6019 VL7001



VL9035

Skład: warstwa wierzchnia: 100% winyl, podkład: 100% poliester HI-Loft

Gramatura: 650 g/m²

Odporność na ścieranie: 300 000 cykli Martindale

Trudnozapalność: EN 1021-1, EN 1021-2, DIN 4102 B2, NF P 92-503 M2,
Önorm B 3825, Önorm A 3800-1 Q1

Inne: EN 71-3 Bezpieczeństwo zabawek (migracja określonych pierwiastków)
PERMABLOK3® - wysoka ochrona przeciwbakteryjna i przeciwgrzybiczna

XTREME



XR005 XR009 XR026 XR069 XR072 XR073 XR076



XR079 XR081 XR091 XR101 XR108 XR159 XR160

Skład: 100% poliester pochodzący z recyklingu. Nie zawiera pigmentów metalicznych

Gramatura: 310 g/m²

Odporność na ścieranie: 100 000 cykli Martindale

Trudnozapalność: EN 1021-1, EN 1021-2, BS 7176 low hazard, BS 7176 medium hazard,
BS 5852 Crib 5,

DIN 4102 B1, UNI 9174 Classe 1

Inne: Aspekty środowiskowe: Certyfikat EU Ecolabel, surowiec pochodzi z recyklingu

SKÓRA LICOWA SD



SD06 SD07 SD16 SD04 SD15 SD03 SD08



SD09 SD01

Skład: miękka skóra licowa (0,9 - 1,1 mm), barwiona na wskroś (barwiona całkowicie)

SKÓRA LICOWA LE



LE06

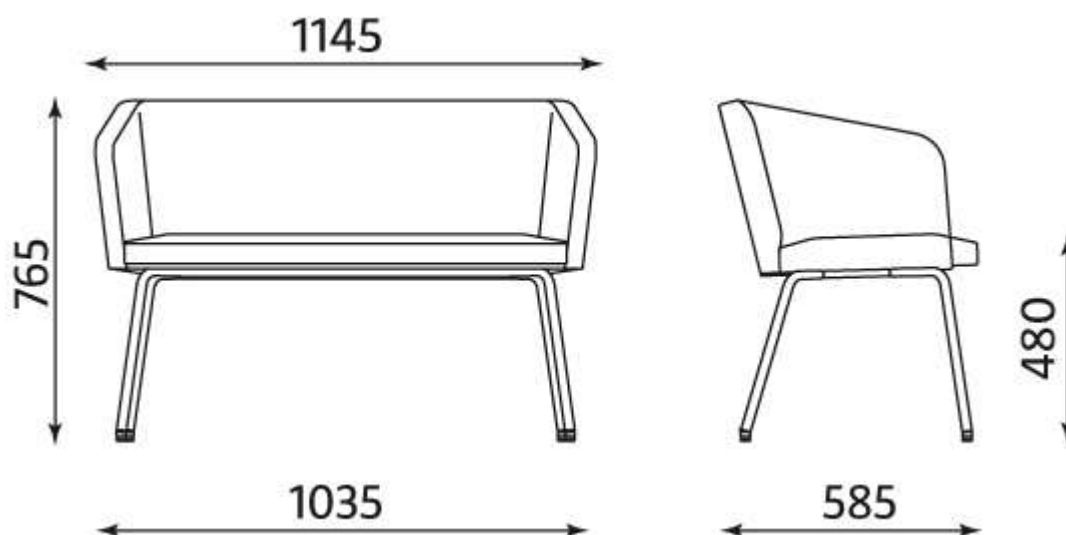
LE13

LE14

LE01

Skład: miękka skóra licowa (0,9 - 1,1 mm), barwiona na wskroś (barwiona całkowicie)

WYMIARY



Wszelkie prawa zastrzeżone © 2013 Grupa Nowy Styl

KONTAKT

Nowy Styl Sp. z o.o.
Pużaka 49
38-400 Krosno
Infolinia: 0801 177-291
Tel. 13 43 76 100
Fax: 13 43 62 732
info@nowystylgroup.com
www.nowystyl.com

Dział Sprzedaży Krajowej

ul. Fabryczna 8
38-200 Jasło
Tel. +48 13 43 76 100

Dział Marketingu

Warszawska 15
32-086 Węgrzce
Tel. 12 63 98 602