

## ISO TR chrome



### OPIS

#### **Siedzisko i oparcie**

- miękkie, tapicerowane siedzisko i oparcie

#### **Rama**

- stalowa - chromowana lub malowana proszkowo na kolor ALU lub Black

#### **Podłokietniki**

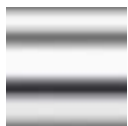
- stałe podłokietniki z tworzywa sztucznego

#### **Inne właściwości**

- możliwość łączenia krzeseł w rzędy przy pomocy nakładek na ramę typu LINK
- czarny pulpit z tworzywa sztucznego dla lewo lub praworęcznych
- dostępny także koszyk montowany pod siedziskiem (opcja)

### WYKOŃCZENIA

#### **ELEMENTY METALOWE (chrome/alu/black)**



**CHROME**



**ALU**



**BLACK**

### CONTRACT



**YN079**



**YN204**



**YN200**



**YN210**



**YN206**



**YN009**



**YN202**

**Skład:** 100% poliester pochodzący z recyklingu. Nie zawiera pigmentów metalicznych.

**Gramatura:** 320 g/m<sup>2</sup>

**Odporność na ścieranie:** 100 000 cykli Martindale

**Trudnozapalność:** EN 1021-1, EN 1021-2, BS 7176 low hazard, BS 7176 medium hazard, BS 5852 Crib 5, NF P 503 M1, DIN 4102 B1, UNI 9174 Classe 1

**Inne:** Aspekty środowiskowe: Certyfikat EU Ecolabel, surowiec pochodzi z recyklingu

### MICROFIBRA



**CM35**



**CM43**



**CM59**

**Skład:** 83% poliester, 17% bawełna,

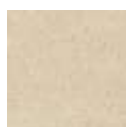
**Gramatura:** 355 g/m<sup>2</sup>

**Odporność na ścieranie:** 100 000 cykli Martindale

**Trudnozapalność:** EN 1021-1, EN 1021-2

**Inne:** Zero Spot - system ochrony przed zabrudzeniami

### MICRO



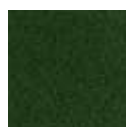
**M56**



**M04**



**M81**



**M07**



**M54**



**M47**



**M62**



**M43**



**M15**



**M38**



**M12**



**M25**



**M28**



**M31**

**Skład:** 100% poliester

**Gramatura:** 160 g/m<sup>2</sup>

**Odporność na ścieranie:** 50 000 cykli Martindale

**Trudnozapalność:** EN 1021-1, EN 1021-2

**Inne:**

EN 71-1 Bezpieczeństwo zabawek (właściwości mechaniczne i fizyczne)

EN 71-2 Bezpieczeństwo zabawek (palność)

EN 71-3 Bezpieczeństwo zabawek (migracja określonych pierwiastków)

### SKAJ V



**Skład:** 100% poliester pokryty warstwą PCV

**Gramatura:** 460 g/m<sup>2</sup>

**Odporność na ścieranie:** ≥30 000 cykli Martindale

**Trudnozapalność:** N oznacza niepalność: EN 1021-1, EN 1021-2, BS 5852-1

**Inne:** łatwy w utrzymaniu czystości

## OBAN



**Skład:** 100% polipropylen

**Gramatura:** 230 g/m<sup>2</sup>

**Odporność na ścieranie:** zgodne z EN 14465:2003 ocena A

**Trudnozapalność:** EN 1021-1

## LUCIA



**Skład:** 100% poliester pochodzący z recyklingu. Nie zawiera pigmentów metalicznych

**Gramatura:** 260 g/m<sup>2</sup>

**Odporność na ścieranie:** 50 000 cykli Martindale

**Trudnozapalność:** EN 1021-1, EN 1021-2, BS 7176 low hazard, BS 476 Class 1

**Inne:** Aspekty środowiskowe: Certyfikat EU Ecolabel, surowiec pochodzi z recyklingu

### TKANINA PODSTAWOWA C



**C4**   **C24**   **C2**   **C29**   **C34**   **C32**   **C6**



**C14**   **C12**   **C7**   **C73**   **C26**   **C38**   **C11**



**C47**

**Skład:** 100% włókno syntetyczne

**Gramatura:** 225 g/m<sup>2</sup>

**Odporność na ścieranie:**  $\geq 30\ 000$  cykli Martindale

### BONDAI



**BN1005**   **BN1008**   **BN2036**   **BN3005**   **BN3012**   **BN4011**   **BN5004**



**BN6016**   **BN7048**   **BN8010**   **BN8033**   **BN8078**

**Skład:** 100% poliester

**Gramatura:** 250 g/m<sup>2</sup>

**Odporność na ścieranie:** 150 000 cykli Martindale

**Trudnozapalność:** EN 1021-1, EN 1021-2, BS 7176 medium hazard, BS 5852 Crib 5

### KAIMAN



**KN03**   **KN32**   **KN49**   **KN143**   **KN250**   **KN429**   **KN484**



**KN615**   **KN755**   **KN780**   **KN75/01**

**Skład:** warstwa wierzchnia: 100% poliuretan, podkład: 65% poliester, 35% bawełna

**Gramatura:** 435 g/m<sup>2</sup>

**Odporność na ścieranie:** 100 000 cykli Martindale

**Trudnozapalność:** BS 5852 Source 0

**Inne:** Hydroliza (DIN EN ISO 32100 (DIN 53351) / DIN 53359) – 15 000 cykli

## SEMPRE



**Skład:** 100% poliester

**Gramatura:** 366 g/m<sup>2</sup>

**Odporność na ścieranie:** 160 000 cykli Martindale

**Trudnozapalność:** EN 1021-1, EN 1021-2

## VALENCIA



**Skład:** warstwa wierzchnia: 100% vinyl, podkład: 100% poliester HI-Loft

**Gramatura:** 650 g/m<sup>2</sup>

**Odporność na ścieranie:** 300 000 cykli Martindale

**Trudnozapalność:** EN 1021-1, EN 1021-2, DIN 4102 B2, NF P 92-503 M2,  
Önorm B 3825, Önorm A 3800-1 Q1

**Inne:** EN 71-3 Bezpieczeństwo zabawek (migracja określonych pierwiastków)  
PERMABLOK3® - wysoka ochrona przeciwbakteryjna i przeciwgrzybiczna

## XTREME



**Skład:** 100% poliester pochodzący z recyklingu. Nie zawiera pigmentów metalicznych

**Gramatura:** 310 g/m<sup>2</sup>

**Odporność na ścieranie:** 100 000 cykli Martindale

**Trudnozapalność:** EN 1021-1, EN 1021-2, BS 7176 low hazard, BS 7176 medium hazard, BS 5852 Crib 5,

DIN 4102 B1, UNI 9174 Classe 1

**Inne:** Aspekty środowiskowe: Certyfikat EU Ecolabel, surowiec pochodzi z recyklingu

## SILVERTEX



**SX0009 Sx2011 SX2016 SX3066 SX4001 SX4002 SX4024**



**SX5008**

**Skład:** warstwa wierzchnia: 100% winyl, podkład: 100% poliester HI-Loft

**Gramatura:** 685 g/m<sup>2</sup>

**Odporność na ścieranie:** 300 000 cykli Martindale

**Trudnozapalność:** EN 1021-1, EN 1021-2, DIN 4102 B1, NF P 92-503 M2, Önorm B 3825, Önorm A 3800-1 Q1

**Inne:**

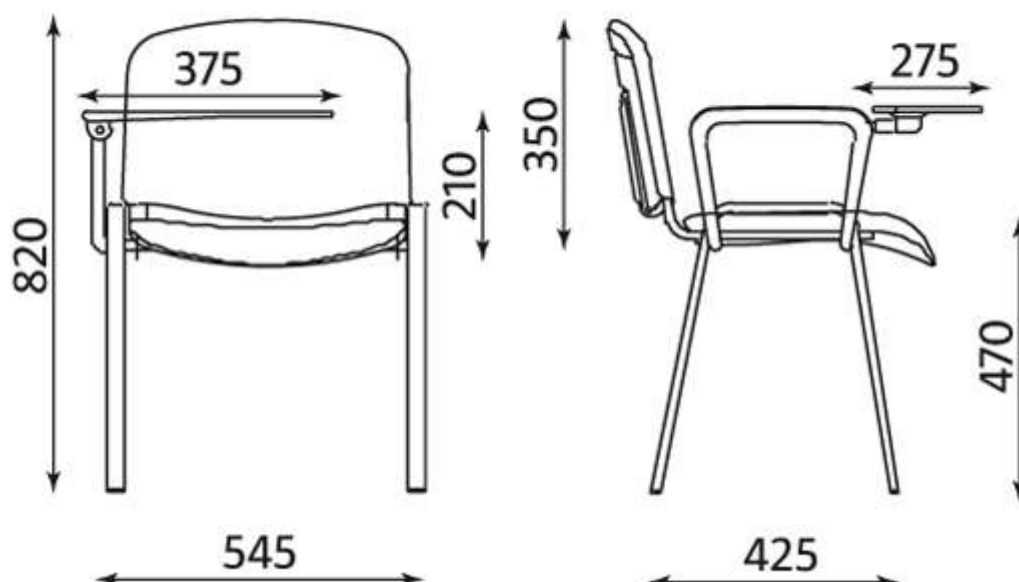
PERMABLOK3® - wysoka ochrona przeciwbakteryjna i przeciwgrzybiczna

SILVERGUARD® - przyjazna dla środowiska naturalna ochrona antybakteryjna

zapobiegająca

powstawaniu przykrego zapachu oraz uciążliwych plam (technologia wzbogacona jonami srebra)

## WYMIARY



**KONTAKT**

Nowy Styl Sp. z o.o.  
Pużaka 49  
38-400 Krosno  
Infolinia: 0801 177-291  
Tel. 13 43 76 100  
Fax: 13 43 62 732  
info@nowystylgroup.com  
www.nowystyl.com

**Dział Sprzedaży Krajowej**

ul. Fabryczna 8  
38-200 Jasło  
Tel.+48 13 43 76 100

**Dział Marketingu**

Warszawska 15  
32-086 Węgrzce  
Tel. 12 63 98 602