

SAMBA NET chrome



OPIS

Siedzisko i oparcie

- miękkie, tapicerowane siedzisko
- oparcie z wysokogatunkowej siatki
- oparcie siatkowe dostępne w różnych kolorach

Rama

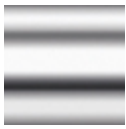
- stalowa, chromowana

Inne właściwości

- możliwość łączenia krzeseł w rzędy przy pomocy nakładek na ramę typu LINK
- możliwość składowania w stosie (max. 4 szt.)

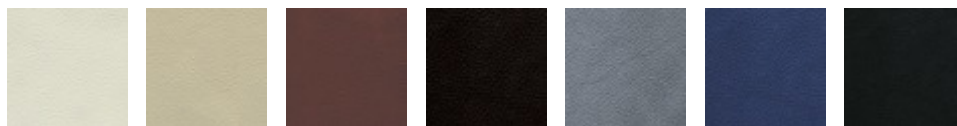
WYKOŃCZENIA

ELEMENTY METALOWE (chrome)



CHROME

SKÓRA DWOINA



SP11 SP12 SP02 SP07 SP03 SP06 SP01

Skład: skóra dwoina (1,1 - 1,3 mm)

CONTRACT



YN079 YN204 YN200 YN210 YN206 YN009 YN202

Skład: 100% poliester pochodzący z recyklingu. Nie zawiera pigmentów metalicznych.

Gramatura: 320 g/m²

Odporność na ścieranie: 100 000 cykli Martindale

Trudnozapalność: EN 1021-1, EN 1021-2, BS 7176 low hazard, BS 7176 medium hazard, BS 5852 Crib 5, NF P 503 M1, DIN 4102 B1, UNI 9174 Classe 1

Inne: Aspekty środowiskowe: Certyfikat EU Ecolabel, surowiec pochodzi z recyklingu

MICROFIBRA



CM35 CM43 CM59

Skład: 83% poliester, 17% bawełna,

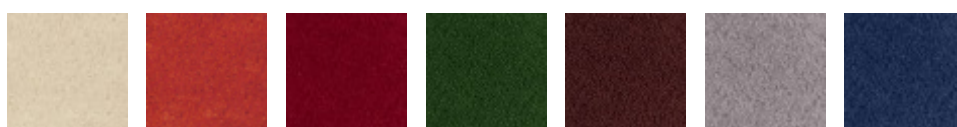
Gramatura: 355 g/m²

Odporność na ścieranie: 100 000 cykli Martindale

Trudnozapalność: EN 1021-1, EN 1021-2

Inne: Zero Spot - system ochrony przed zabrudzeniami

MICRO



M56 M04 M81 M07 M54 M47 M62



M43 M15 M38 M12 M25 M28 M31

Skład: 100% poliester

Gramatura: 160 g/m²

Odporność na ścieranie: 50 000 cykli Martindale

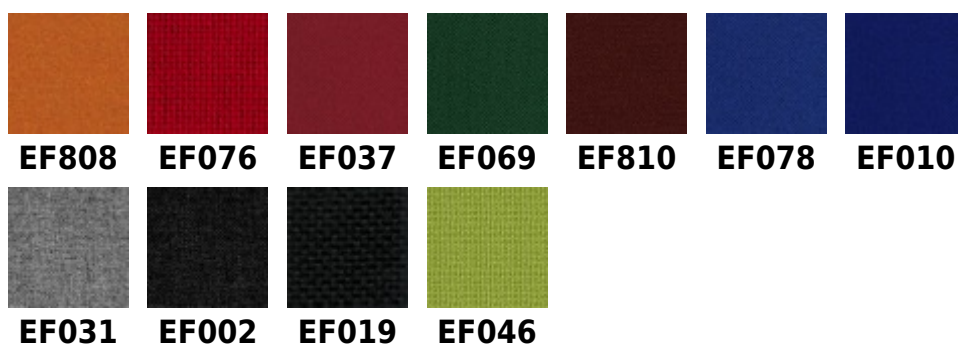
Trudnozapalność: EN 1021-1, EN 1021-2

Inne:

EN 71-1 Bezpieczeństwo zabawek (właściwości mechaniczne i fizyczne)

EN 71-2 Bezpieczeństwo zabawek (palność)

EN 71-3 Bezpieczeństwo zabawek (migracja określonych pierwiastków)

SKAJ V**Skład:** 100% poliester pokryty warstwą PCV**Gramatura:** 460 g/m²**Odporność na ścieranie:** ≥30 000 cykli Martindale**Trudnozapalność:** N oznacza niepalność: EN 1021-1, EN 1021-2, BS 5852-1**Inne:** łatwy w utrzymaniu czystości**OBAN****Skład:** 100% polipropylen**Gramatura:** 230 g/m²**Odporność na ścieranie:** zgodne z EN 14465:2003 ocena A**Trudnozapalność:** EN 1021-1**LUCIA**



Skład: 100% poliester pochodzący z recyklingu. Nie zawiera pigmentów metalicznych

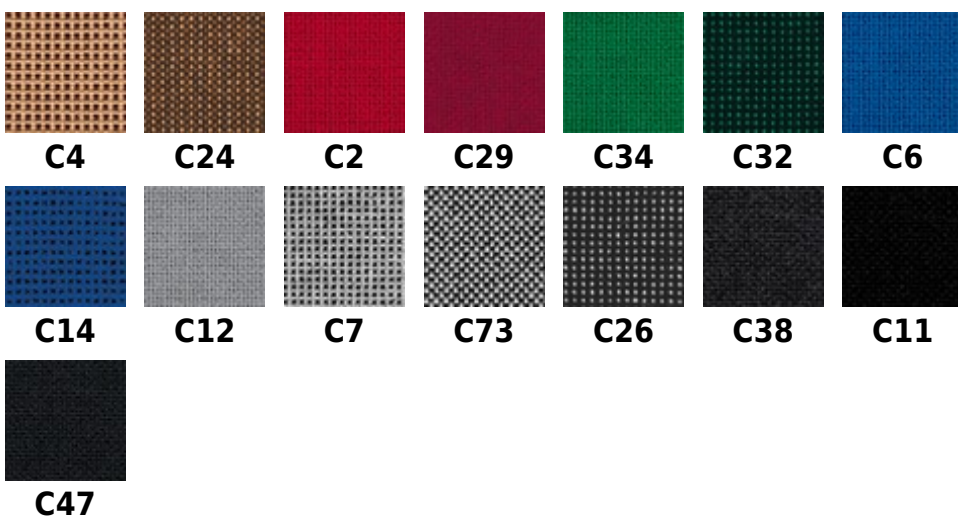
Gramatura: 260 g/m²

Odporność na ścieranie: 50 000 cykli Martindale

Trudnozapałność: EN 1021-1, EN 1021-2, BS 7176 low hazard, BS 476 Class 1

Inne: Aspekty środowiskowe: Certyfikat EU Ecolabel, surowiec pochodzi z recyklingu

TKANINA PODSTAWOWA C



Skład: 100% włókno syntetyczne

Gramatura: 225 g/m²

Odporność na ścieranie: >= 30 000 cykli Martindale

BONDAI



Skład: 100% poliester

Gramatura: 250 g/m²

Odporność na ścieranie: 150 000 cykli Martindale

Trudnozapałność: EN 1021-1, EN 1021-2, BS 7176 medium hazard, BS 5852 Crib 5

KAIMAN



Skład: warstwa wierzchnia: 100% poliuretan, podkład: 65% poliester, 35% bawełna

Gramatura: 435 g/m²

Odporność na ścieranie: 100 000 cykli Martindale

Trudnozapalność: BS 5852 Source 0

Inne: Hydroliza (DIN EN ISO 32100 (DIN 53351) / DIN 53359) – 15 000 cykli

SEMPRE



Skład: 100% poliester

Gramatura: 366 g/m²

Odporność na ścieranie: 160 000 cykli Martindale

Trudnozapalność: EN 1021-1, EN 1021-2

VALENCIA



Skład: warstwa wierzchnia: 100% winyl, podkład: 100% poliester HI-Loft

Gramatura: 650 g/m²

Odporność na ścieranie: 300 000 cykli Martindale

Trudnozapalność: EN 1021-1, EN 1021-2, DIN 4102 B2, NF P 92-503 M2,
Önorm B 3825, Önorm A 3800-1 Q1

Inne: EN 71-3 Bezpieczeństwo zabawek (migracja określonych pierwiastków)
PERMABLOK3® - wysoka ochrona przeciwbakteryjna i przeciwgrzybiczna

XTREME



Skład: 100% poliester pochodzący z recyklingu. Nie zawiera pigmentów metalicznych

Gramatura: 310 g/m²

Odporność na ścieranie: 100 000 cykli Martindale

Trudnozapalność: EN 1021-1, EN 1021-2, BS 7176 low hazard, BS 7176 medium hazard, BS 5852 Crib 5,

DIN 4102 B1, UNI 9174 Classe 1

Inne: Aspekty środowiskowe: Certyfikat EU Ecolabel, surowiec pochodzi z recyklingu

SKÓRA LICOWA SD



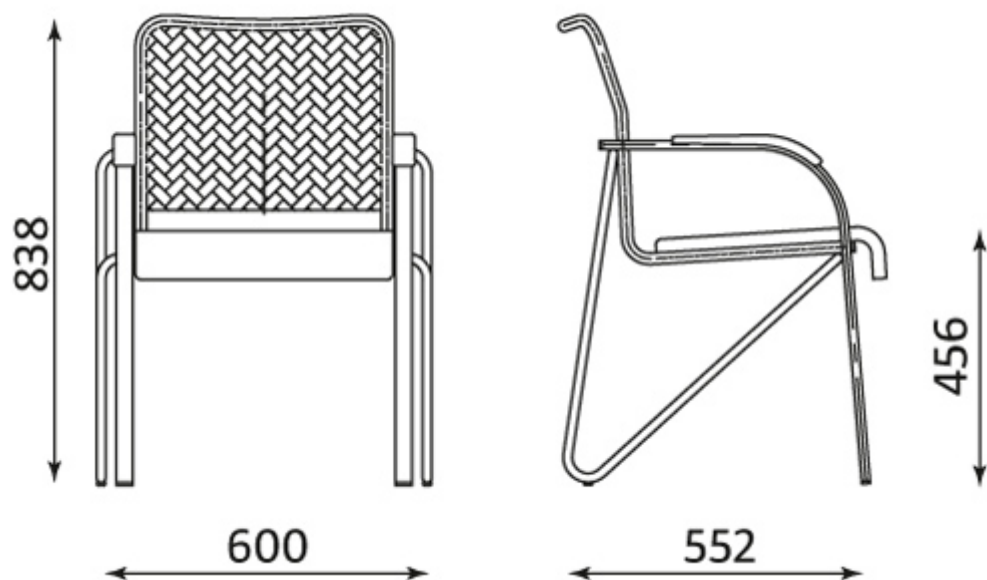
Skład: miękka skóra licowa (0,9 - 1,1 mm), barwiona na wskroś (barwiona całkowicie)

SKÓRA LICOWA LE



Skład: miękka skóra licowa (0,9 - 1,1 mm), barwiona na wskroś (barwiona całkowicie)

WYMIARY



Wszelkie prawa zastrzeżone © 2013 Grupa Nowy Styl

KONTAKT

Nowy Styl Sp. z o.o.
Pużaka 49
38-400 Krosno
Infolinia: 0801 177-291
Tel. 13 43 76 100
Fax: 13 43 62 732
info@nowystylgroup.com
www.nowystyl.com

Dział Sprzedaży Krajowej

ul. Fabryczna 8
38-200 Jasło
Tel. +48 13 43 76 100

Dział Marketingu

Warszawska 15
32-086 Węgrzce
Tel. 12 63 98 602