

SYLWIA S arm chrome



OPIS

Siedzisko i oparcie

- miękkie, tapicerowane siedzisko i oparcie

Rama

- stalowa, chromowana

Podłokietniki

- stalowe podłokietniki z miękkimi, tapicerowanymi nakładkami

Inne właściwości

- możliwość składowania w stosie (max. 3 szt.)

WYKOŃCZENIA

ELEMENTY METALOWE (chrome)



CHROME

MICRO



Skład: 100% poliester

Gramatura: 160 g/m²

Odporność na ścieranie: 50 000 cykli Martindale

Trudnozapalność: EN 1021-1, EN 1021-2

Inne:

EN 71-1 Bezpieczeństwo zabawek (właściwości mechaniczne i fizyczne)

EN 71-2 Bezpieczeństwo zabawek (palność)

EN 71-3 Bezpieczeństwo zabawek (migracja określonych pierwiastków)

SKAJ V



Skład: 100% poliester pokryty warstwą PCV

Gramatura: 460 g/m²

Odporność na ścieranie: ≥30 000 cykli Martindale

Trudnozapalność: N oznacza niepalność: EN 1021-1, EN 1021-2, BS 5852-1

Inne: łatwy w utrzymaniu czystości

OBAN



Skład: 100% polipropylen

Gramatura: 230 g/m²

Odporność na ścieranie: zgodne z EN 14465:2003 ocena A

Trudnozapałność: EN 1021-1

LUCIA



Skład: 100% poliester pochodzący z recyklingu. Nie zawiera pigmentów metalicznych

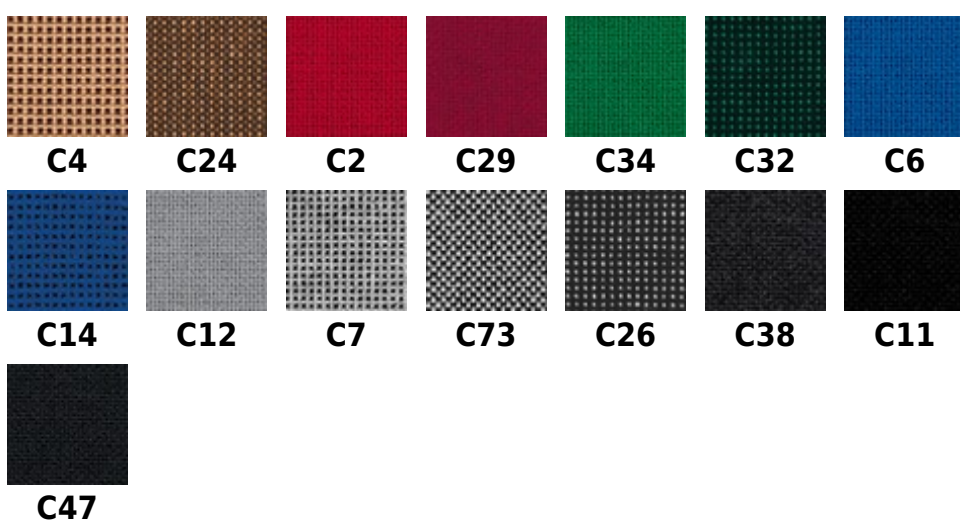
Gramatura: 260 g/m²

Odporność na ścieranie: 50 000 cykli Martindale

Trudnozapałność: EN 1021-1, EN 1021-2, BS 7176 low hazard, BS 476 Class 1

Inne: Aspekty środowiskowe: Certyfikat EU Ecolabel, surowiec pochodzi z recyklingu

TKANINA PODSTAWOWA C



Skład: 100% włókno syntetyczne

Gramatura: 225 g/m²

Odporność na ścieranie: >= 30 000 cykli Martindale

BONDAI



Skład: 100% poliester

Gramatura: 250 g/m²

Odporność na ścieranie: 150 000 cykli Martindale

Trudnozapalność: EN 1021-1, EN 1021-2, BS 7176 medium hazard, BS 5852 Crib 5

KAIMAN



Skład: warstwa wierzchnia: 100% poliuretan, podkład: 65% poliester, 35% bawełna

Gramatura: 435 g/m²

Odporność na ścieranie: 100 000 cykli Martindale

Trudnozapalność: BS 5852 Source 0

Inne: Hydroliza (DIN EN ISO 32100 (DIN 53351) / DIN 53359) – 15 000 cykli

SEMPRE



Skład: 100% poliester

Gramatura: 366 g/m²

Odporność na ścieranie: 160 000 cykli Martindale

Trudnozapalność: EN 1021-1, EN 1021-2

SILVERTEX



SX0009 Sx2011 SX2016 SX3066 SX4001 SX4002 SX4024



SX5008

Skład: warstwa wierzchnia: 100% winyl, podkład: 100% poliester HI-Loft

Gramatura: 685 g/m²

Odporność na ścieranie: 300 000 cykli Martindale

Trudnozapalność: EN 1021-1, EN 1021-2, DIN 4102 B1, NF P 92-503 M2, Önorm B 3825, Önorm A 3800-1 Q1

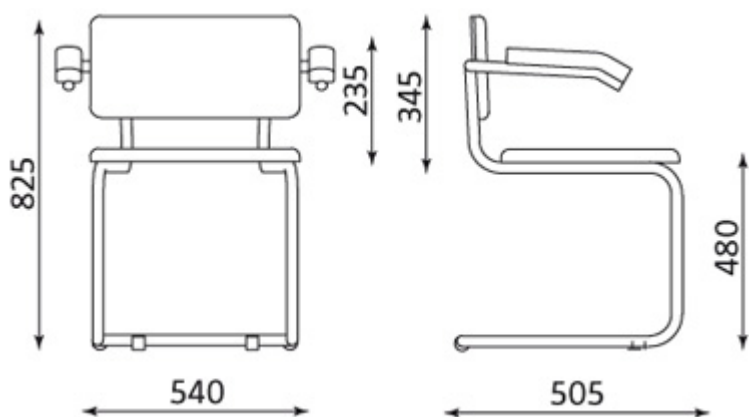
Inne:

PERMABLOK3® - wysoka ochrona przeciwbakteryjna i przeciwgrzybiczna

SILVERGUARD® - przyjazna dla środowiska naturalna ochrona antybakteryjna zapobiegająca

powstawaniu przykrego zapachu oraz uciążliwych plam (technologia wzbogacona jonami srebra)

WYMIARY



Wszelkie prawa zastrzeżone © 2013 Grupa Nowy Styl

KONTAKT

Nowy Styl Sp. z o.o.
Pużaka 49
38-400 Krosno
Infolinia: 0801 177-291
Tel. 13 43 76 100
Fax: 13 43 62 732
info@nowystylgroup.com
www.nowystyl.com

Dział Sprzedaży Krajowej

ul. Fabryczna 8
38-200 Jasło
Tel.+48 13 43 76 100

Dział Marketingu

Warszawska 15
32-086 Węgrzce
Tel. 12 63 98 602