

## SYLWIA S **chrome**



### OPIS

#### **Siedzisko i oparcie**

- miękkie, tapicerowane siedzisko i oparcie

#### **Rama**

- stalowa, chromowana

#### **Inne właściwości**

- możliwość składowania w stosie (max. 3 szt.)

### WYKOŃCZENIA

#### **ELEMENTY METALOWE (chrome)**



**CHROME**

## MICRO



**Skład:** 100% poliester

**Gramatura:** 160 g/m<sup>2</sup>

**Odporność na ścieranie:** 50 000 cykli Martindale

**Trudnozapalność:** EN 1021-1, EN 1021-2

**Inne:**

EN 71-1 Bezpieczeństwo zabawek (właściwości mechaniczne i fizyczne)

EN 71-2 Bezpieczeństwo zabawek (palność)

EN 71-3 Bezpieczeństwo zabawek (migracja określonych pierwiastków)

## SKAJ V



**Skład:** 100% poliester pokryty warstwą PCV

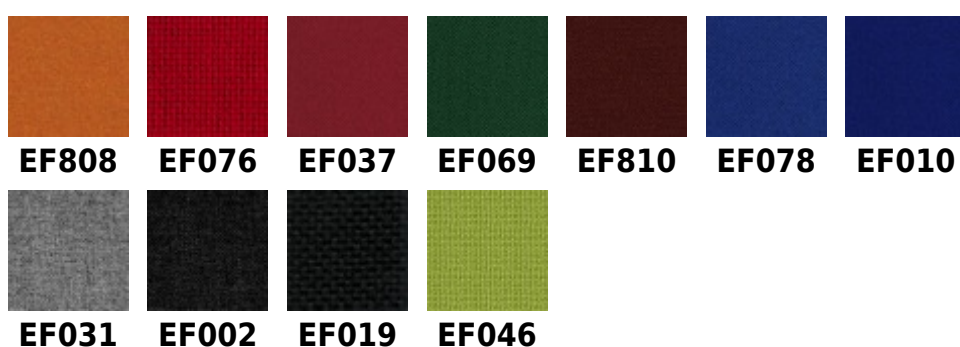
**Gramatura:** 460 g/m<sup>2</sup>

**Odporność na ścieranie:** ≥30 000 cykli Martindale

**Trudnozapalność:** N oznacza niepalność: EN 1021-1, EN 1021-2, BS 5852-1

**Inne:** łatwy w utrzymaniu czystości

## OBAN



**Skład:** 100% polipropylen

**Gramatura:** 230 g/m<sup>2</sup>

**Odporność na ścieranie:** zgodne z EN 14465:2003 ocena A

**Trudnozapalność:** EN 1021-1

## LUCIA



**Skład:** 100% poliester pochodzący z recyklingu. Nie zawiera pigmentów metalicznych

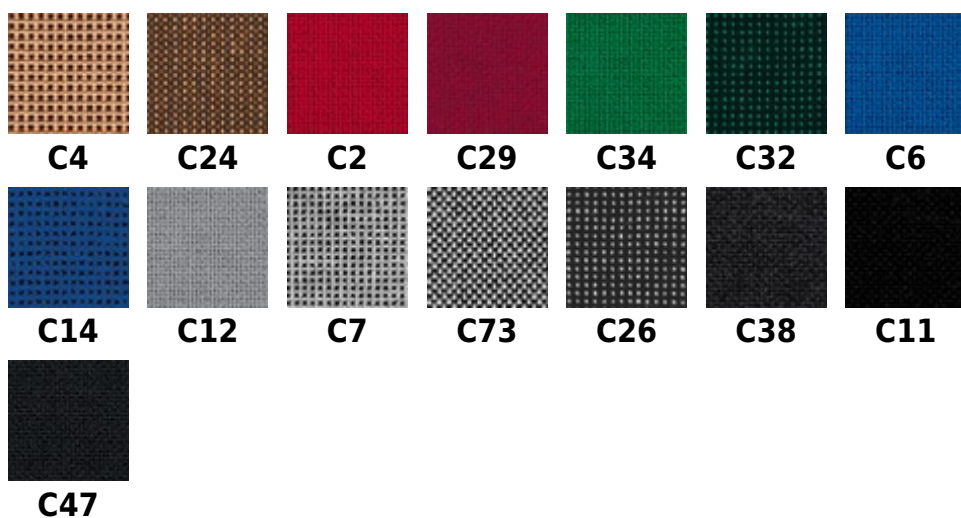
**Gramatura:** 260 g/m<sup>2</sup>

**Odporność na ścieranie:** 50 000 cykli Martindale

**Trudnozapalność:** EN 1021-1, EN 1021-2, BS 7176 low hazard, BS 476 Class 1

**Inne:** Aspekty środowiskowe: Certyfikat EU Ecolabel, surowiec pochodzi z recyklingu

## TKANINA PODSTAWOWA C



**Skład:** 100% włókno syntetyczne

**Gramatura:** 225 g/m<sup>2</sup>

**Odporność na ścieranie:**  $\geq$  30 000 cykli Martindale

## BONDAI



**Skład:** 100% poliester

**Gramatura:** 250 g/m<sup>2</sup>

**Odporność na ścieranie:** 150 000 cykli Martindale

**Trudnozapałność:** EN 1021-1, EN 1021-2, BS 7176 medium hazard, BS 5852 Crib 5

### KAIMAN



**Skład:** warstwa wierzchnia: 100% poliuretan, podkład: 65% poliester, 35% bawełna

**Gramatura:** 435 g/m<sup>2</sup>

**Odporność na ścieranie:** 100 000 cykli Martindale

**Trudnozapałność:** BS 5852 Source 0

**Inne:** Hydroliza (DIN EN ISO 32100 (DIN 53351) / DIN 53359) – 15 000 cykli

### SEMPRE



**Skład:** 100% poliester

**Gramatura:** 366 g/m<sup>2</sup>

**Odporność na ścieranie:** 160 000 cykli Martindale

**Trudnozapałność:** EN 1021-1, EN 1021-2

### SILVERTEX



**SX0009 Sx2011 SX2016 SX3066 SX4001 SX4002 SX4024**



**SX5008**

**Skład:** warstwa wierzchnia: 100% winyl, podkład: 100% poliester HI-Loft

**Gramatura:** 685 g/m<sup>2</sup>

**Odporność na ścieranie:** 300 000 cykli Martindale

**Trudnozapalność:** EN 1021-1, EN 1021-2, DIN 4102 B1, NF P 92-503 M2, Önorm B 3825, Önorm A 3800-1 Q1

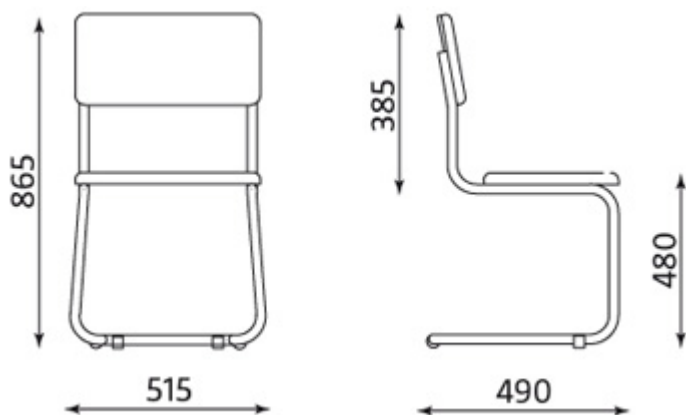
**Inne:**

PERMABLOK3® - wysoka ochrona przeciwbakteryjna i przeciwgrzybiczna

SILVERGUARD® - przyjazna dla środowiska naturalna ochrona antybakteryjna zapobiegająca

powstawaniu przykrego zapachu oraz uciążliwych plam (technologia wzbogacona jonami srebra)

## WYMIARY



Wszelkie prawa zastrzeżone © 2013 Grupa Nowy Styl

### KONTAKT

Nowy Styl Sp. z o.o.  
Pużaka 49  
38-400 Krosno  
Infolinia: 0801 177-291  
Tel. 13 43 76 100  
Fax: 13 43 62 732  
info@nowystylgroup.com  
www.nowystyl.com

### Dział Sprzedaży Krajowej

ul. Fabryczna 8  
38-200 Jasło  
Tel.+48 13 43 76 100

### Dział Marketingu

Warszawska 15  
32-086 Węgrzce  
Tel. 12 63 98 602