

CAFE VI **gtp plus chrome**



OPIS

Siedzisko i oparcie

- wykonane ze sklejki bukowej
- tapicerowane poduszki na siedzisku i oparciu

Mechanizm

- płynna regulacja wysokości siedziska przy pomocy podnośnika gazowego

Podłokietniki

- stałe z drewnianymi nakładkami

Podstawa

- stalowa, chromowana

Kółka

- samohamowne kółka do powierzchni dywanowych lub do powierzchni twardych

DREWNO BUKOWE



1.127
buk



4.037
czereśnia
bursztyn



4.047
czereśnia
klasyczna



4.041
czereśnia
antyczna



4.038
orzech
włoski



1.126 wenge
klasyczne

CONTRACT



YN079



YN204



YN200



YN210



YN206



YN009



YN202

Skład: 100% poliester pochodzący z recyklingu. Nie zawiera pigmentów metalicznych.

Gramatura: 320 g/m²

Odporność na ścieranie: 100 000 cykli Martindale

Trudnozapalność: EN 1021-1, EN 1021-2, BS 7176 low hazard, BS 7176 medium hazard, BS 5852 Crib 5, NF P 503 M1, DIN 4102 B1, UNI 9174 Classe 1

Inne: Aspekty środowiskowe: Certyfikat EU Ecolabel, surowiec pochodzi z recyklingu

MICROFIBRA



CM35



CM43



CM59

Skład: 83% poliester, 17% bawełna,

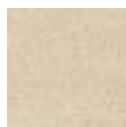
Gramatura: 355 g/m²

Odporność na ścieranie: 100 000 cykli Martindale

Trudnozapalność: EN 1021-1, EN 1021-2

Inne: Zero Spot - system ochrony przed zabrudzeniami

MICRO



M56



M04



M81



M07



M54



M47



M62



M43



M15



M38



M12



M25



M28



M31

Skład: 100% poliester

Gramatura: 160 g/m²

Odporność na ścieranie: 50 000 cykli Martindale

Trudnozapalność: EN 1021-1, EN 1021-2

Inne:

EN 71-1 Bezpieczeństwo zabawek (właściwości mechaniczne i fizyczne)

EN 71-2 Bezpieczeństwo zabawek (palność)

EN 71-3 Bezpieczeństwo zabawek (migracja określonych pierwiastków)

SKAJ V



Skład: 100% poliester pokryty warstwą PCV

Gramatura: 460 g/m²

Odporność na ścieranie: ≥30 000 cykli Martindale

Trudnozapalność: N oznacza niepalność: EN 1021-1, EN 1021-2, BS 5852-1

Inne: łatwy w utrzymaniu czystości

OBAN



Skład: 100% polipropylen

Gramatura: 230 g/m²

Odporność na ścieranie: zgodne z EN 14465:2003 ocena A

Trudnozapalność: EN 1021-1

LUCIA



Skład: 100% poliester pochodzący z recyklingu. Nie zawiera pigmentów metalicznych

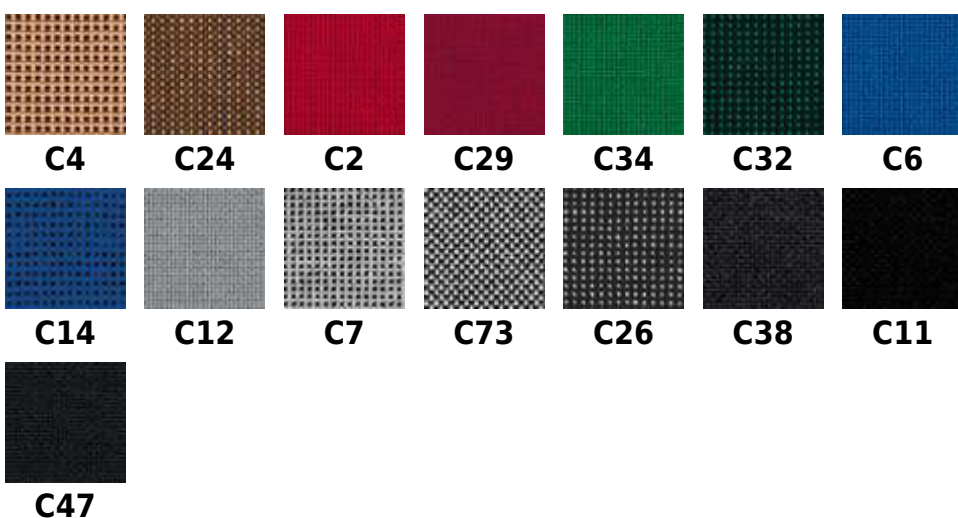
Gramatura: 260 g/m²

Odporność na ścieranie: 50 000 cykli Martindale

Trudnozapałność: EN 1021-1, EN 1021-2, BS 7176 low hazard, BS 476 Class 1

Inne: Aspekty środowiskowe: Certyfikat EU Ecolabel, surowiec pochodzi z recyklingu

TKANINA PODSTAWOWA C

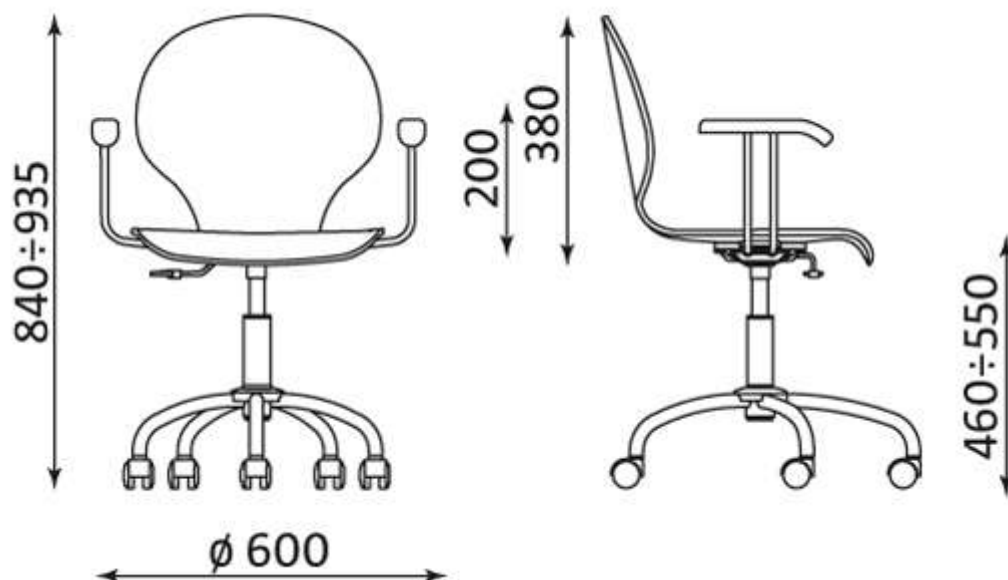


Skład: 100% włókno syntetyczne

Gramatura: 225 g/m²

Odporność na ścieranie: \geq 30 000 cykli Martindale

WYMIARY



Wszelkie prawa zastrzeżone © 2013 Grupa Nowy Styl

KONTAKT

Nowy Styl Sp. z o.o.
Pużaka 49
38-400 Krosno
Infolinia: 0801 177-291
Tel. 13 43 76 100
Fax: 13 43 62 732
info@nowystylgroup.com
www.nowystyl.com

Dział Sprzedaży Krajowej

ul. Fabryczna 8
38-200 Jasło
Tel.+48 13 43 76 100

Dział Marketingu

Warszawska 15
32-086 Węgrzce
Tel. 12 63 98 602